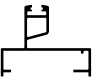
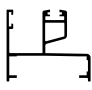
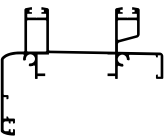


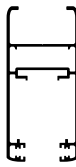


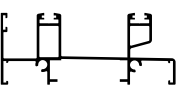
M14000 Deluxe

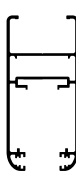
PROFILE	Profile Number Weight (gr/m)	X mm Y mm
	M 14177 596	47,80 38,00
		

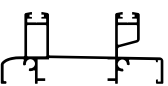
PROFILE	Profile Number Weight (gr/m)	X mm Y mm
	M 14179 674	44,50 38,00
		

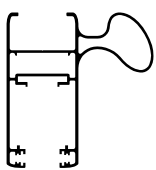
	M 14174 1346	86,00 68,00
		

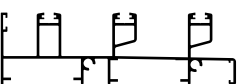
	M 14270 1343	38,00 82,30
		

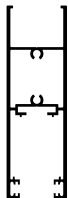
	M 14175 1297	92,50 38,00
		

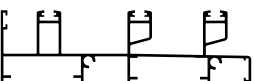
	M 14242 1322	38,00 82,30
		

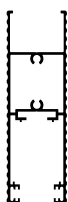
	M 14173 1154	86,00 38,00
		


	M 14300 1767	77,80 82,30
		

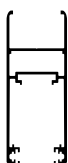
	M 14189 1743	124,50 38,00
		

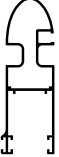
	M 9262 1351	32,00 102,00
		

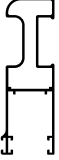
	M 14185 1770	132,50 38,00
		


	M 9252 1383	32,00 102,00
		


	M 14183 1797	140,50 38,00
		

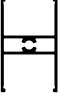
	M 14250 1127	32,00 82,30
		


PROFILE	Profile Number Weight (gr/m)	X mm Y mm
	M14218 947	28,40 83,00

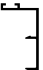
	M 14221 961	28,40 83,00
---	----------------	----------------


	M 14222 92	8,30 25,00
---	---------------	---------------

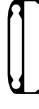
	M 14281 1133	90,35 33,40
---	-----------------	----------------


	M 12316 737	30,00 50,00
---	----------------	----------------


	M 14219 841	25,80 70,00
---	----------------	----------------


	M 9225 257	20,10 37,35
---	---------------	----------------


PROFILE	Profile Number Weight (gr/m)	X mm Y mm
	M 14220 336	24,90 19,80


	M 14223 531	17,30 50,00
---	----------------	----------------

	M 14224 260	8,30 47,00
---	----------------	---------------

	M 14282 646	47,00 27,00
--	----------------	----------------

	M 12314 1081	30,00 83,00
---	-----------------	----------------

	M 9203 458	37,90 48,20
---	---------------	----------------

	M 9213 321	19,00 43,00
---	---------------	----------------

PROFILE	Profile Number Weight (gr/m)	X mm Y mm
	M 14244 758	48,00 37,90



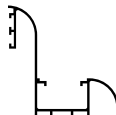
PROFILE	Profile Number Weight (gr/m)	X mm Y mm
	M 9254 425	31,00 33,60



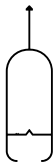
M 9010 132	25,00 7,20
---------------	---------------



M 9223 666	58,60 58,00
---------------	----------------



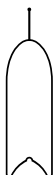
M 9538 519	24,90 82,90
---------------	----------------



M 9338 548	24,90 80,00
---------------	----------------



M 9553 511	24,90 89,90
---------------	----------------



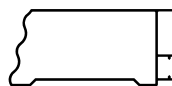
M 9559 635	24,90 84,60
---------------	----------------



M 9342 567	25,00 100,00
---------------	-----------------



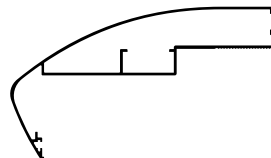
M 12 248 921	88,80 41,00
-----------------	----------------

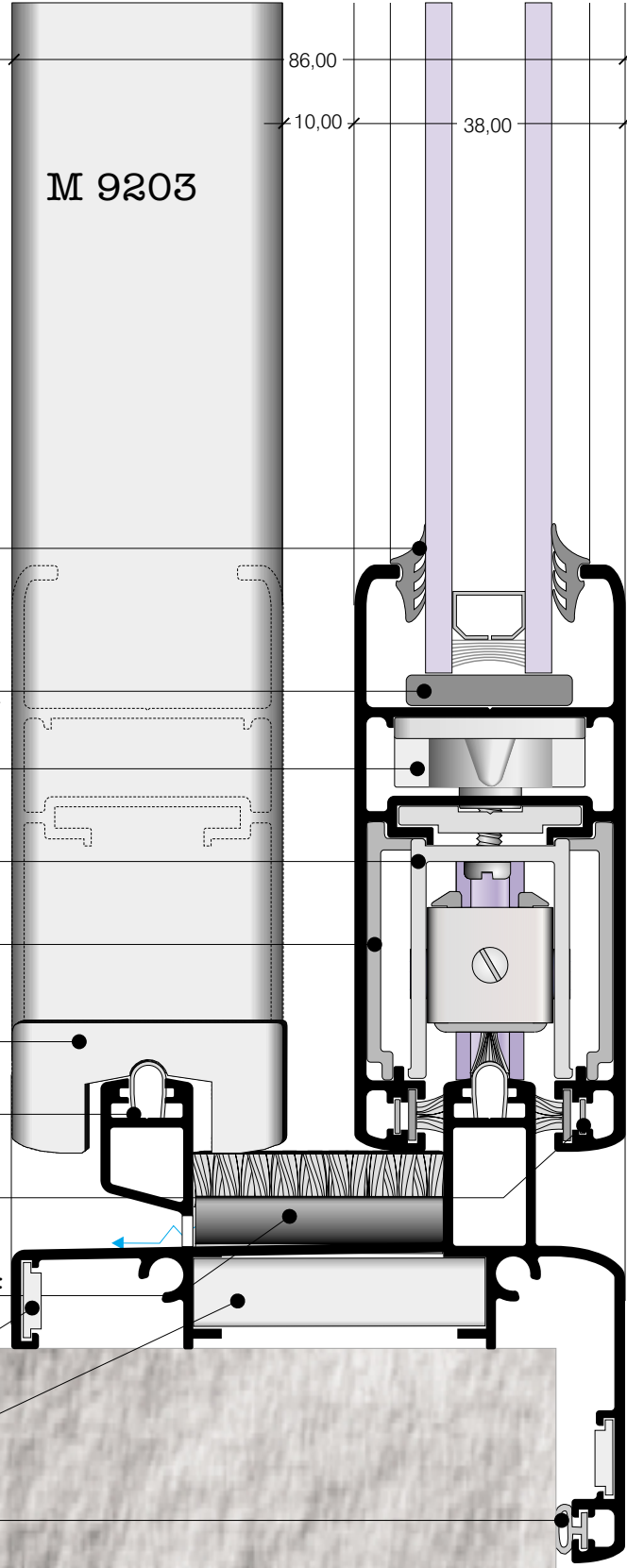
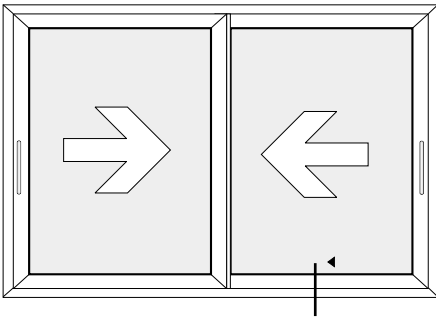


M 12 240 763	76,00 37,80
-----------------	----------------



M 12 247 1536	141,40 82,40
------------------	-----------------





SP.7

ΛΑΣΤΙΧΟ ΤΖΑΜΙΟΥ

MO.90.02

ΠΛΑΣΤΙΚΟ ΤΑΚΑΚΙ ΣΤΗΡΙΞΗΣ ΤΖΑΜΙΩΝ

MS.04.00

ΓΩΝΙΑ ΣΥΝΔΕΣΗΣ

MS.02.14

ΡΑΟΥΛΟ ΔΙΠΛΟ ΑΛΟΥΜΙΝΙΟΥ

MS.30.14

ΓΩΝΙΑ ΕΠΙΠΕΔΟΤΗΤΑΣ

MS.9203

ΤΑΠΑ ΑΓΚΙΣΤΡΟΥ

Inox12

ΟΔΗΓΟΣ ΑΠΟ ΑΝΟΞΕΙΩΤΟ ΑΓΣΑΛΙ

MO.19

ΓΩΝΙΑ ΕΠΙΠΕΔΟΤΗΤΑΣ

MS.14.34

M 14174

ΚΕΝΤΡΙΚΟ ΣΤΕΓΑΝΩΤΙΚΟ

MO.19.12

ΓΩΝΙΑ ΕΠΙΠΕΔΟΤΗΤΑΣ

11.10-41M

ΓΩΝΙΑ ΣΥΝΔΕΣΗΣ

MO.60

ΛΑΣΤΙΧΟ ΟΔΗΓΟΥ

M 14270

82,30

8,50

59,50

141,80

M 14177

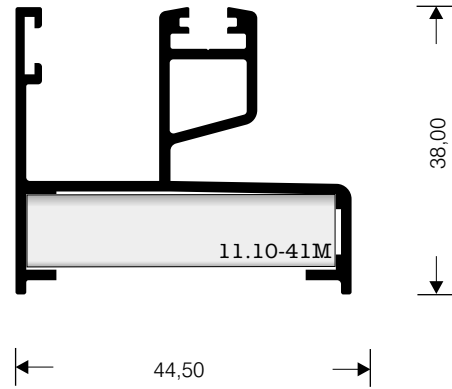
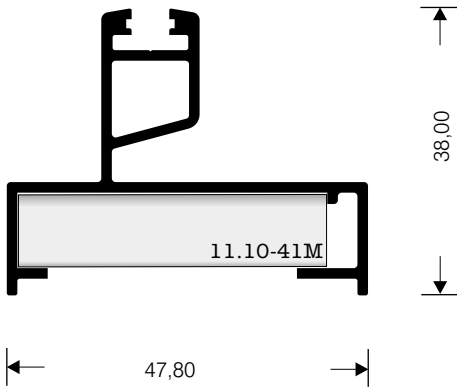
W=596 gr/m

ΜΟΝΟΣ ΟΔΗΓΟΣ
SINGLE DRIVER

M 14179

W=674 gr/m

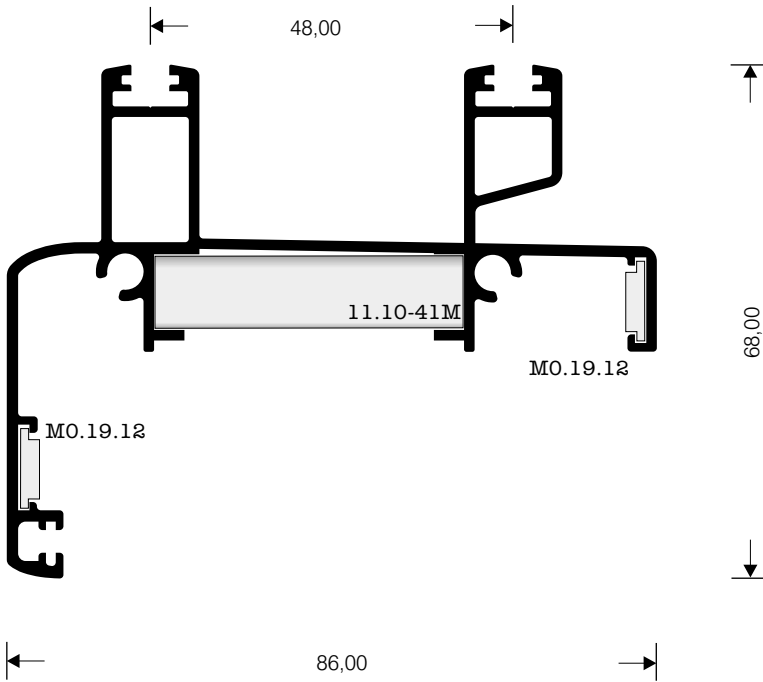
ΜΟΝΟΣ ΟΔΗΓΟΣ
SINGLE DRIVER



M 14174

W=1346 gr/m

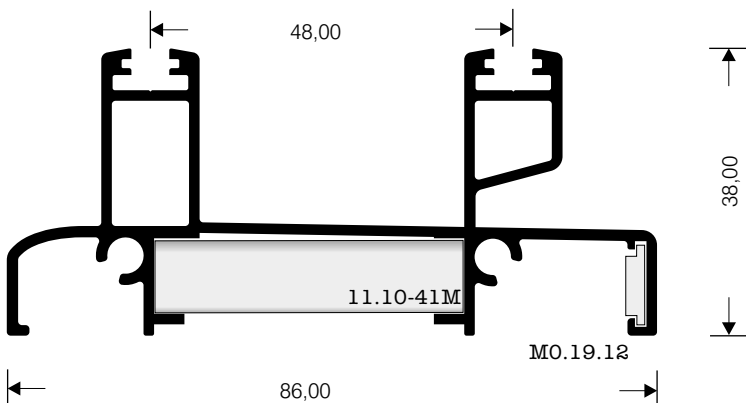
ΔΙΠΛΟΣ ΟΔΗΓΟΣ ΜΕ ΑΡΜΟΚΑΛΥΠΤΡΟ
DOUBLE DRIVER ME ARMATURE



M 14173

W=1154 gr/m

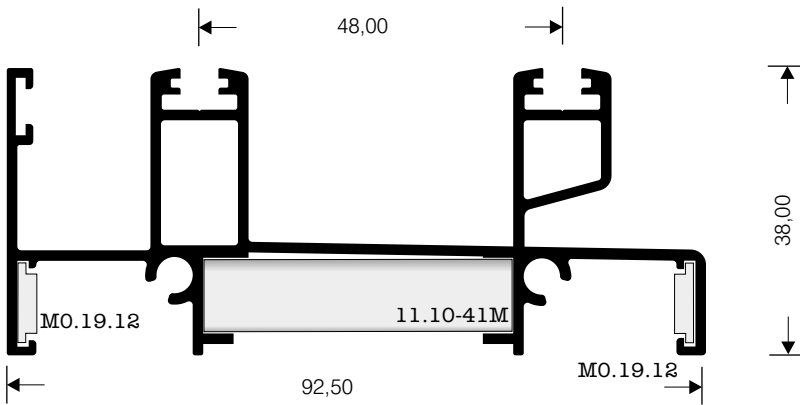
ΔΙΠΛΟΣ ΟΔΗΓΟΣ
DOUBLE DRIVER



M 14175

W=1297 gr/m

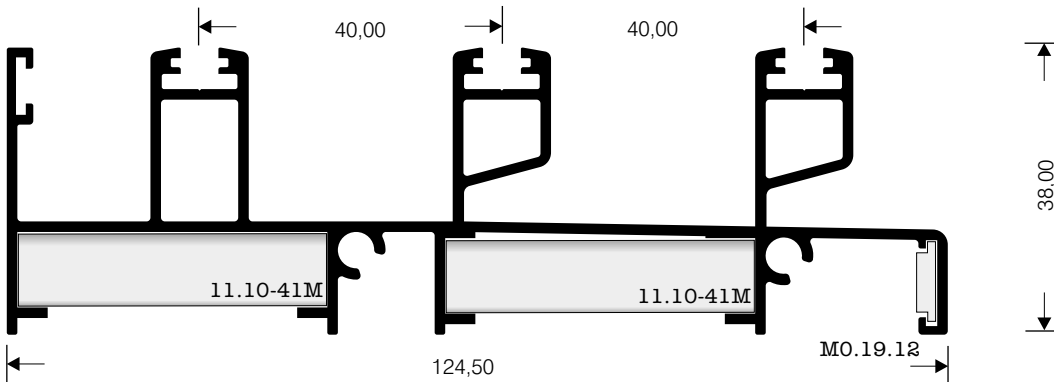
ΔΙΠΛΟΣ ΟΔΗΓΟΣ
DOUBLE DRIVER



M 14189

W=1743 gr/m

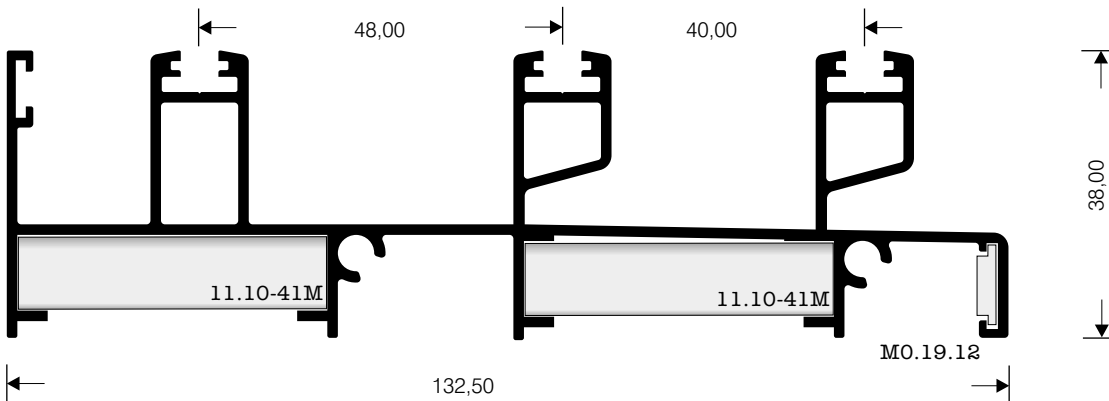
ΤΡΙΠΛΟΣ ΟΔΗΓΟΣ
TRIPLE DRIVER



M 14185

W=1770 gr/m

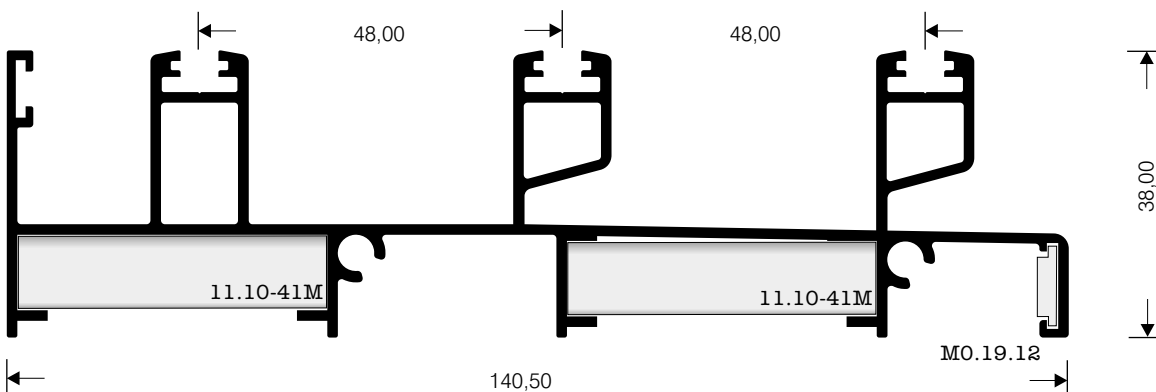
ΤΡΙΠΛΟΣ ΟΔΗΓΟΣ
TRIPLE DRIVER



M 14183

W=1797 gr/m

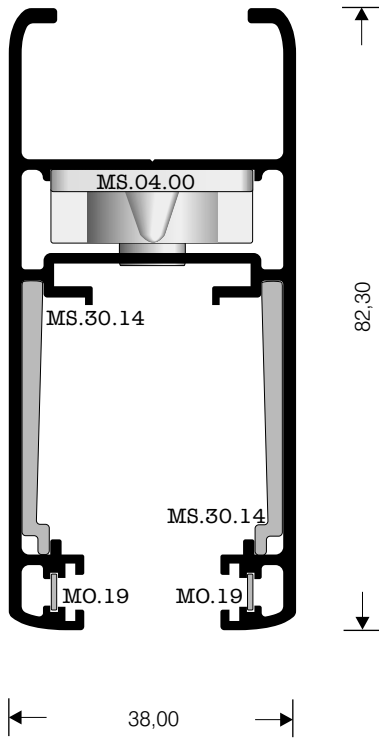
ΤΡΙΠΛΟΣ ΟΔΗΓΟΣ
TRIPLE DRIVER



M 14270

W=1343 gr/m

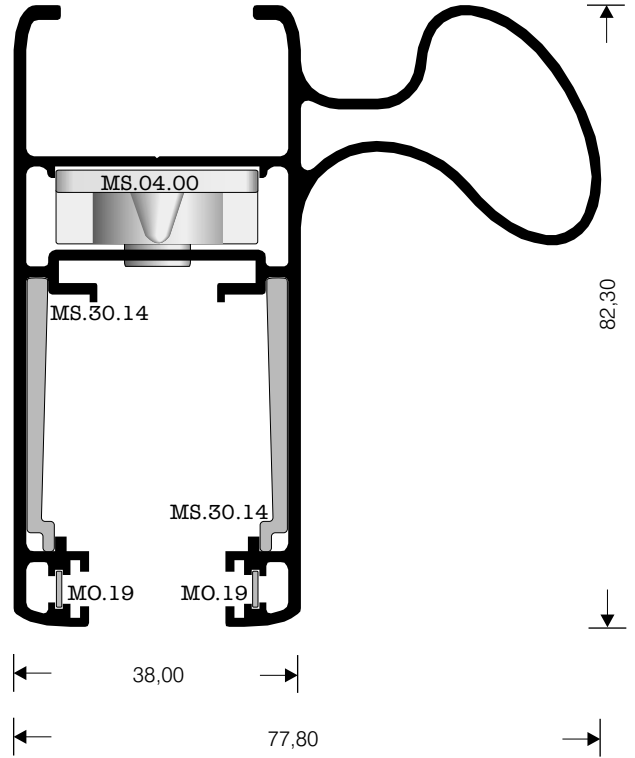
ΦΥΛΛΟ
SASH



M 14300

W=1767 gr/m

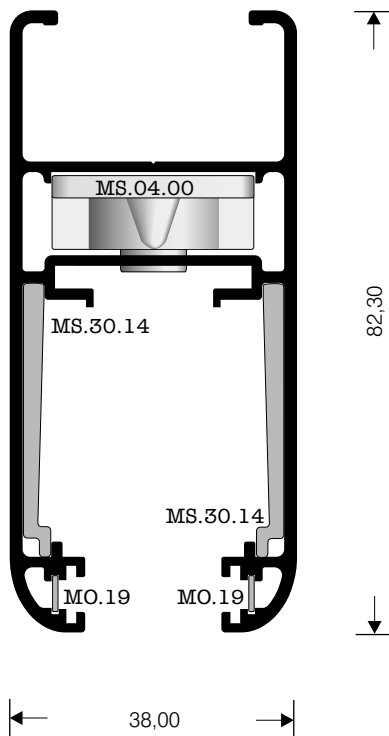
ΦΥΛΛΟ
SASH



M 14242

W=1322 gr/m

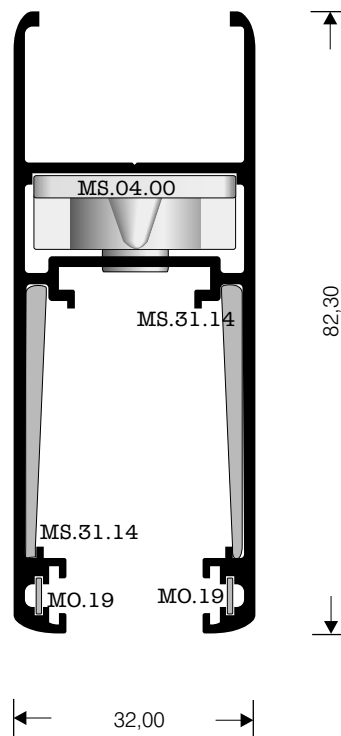
ΦΥΛΛΟ
SASH



M 14250

W=1127 gr/m

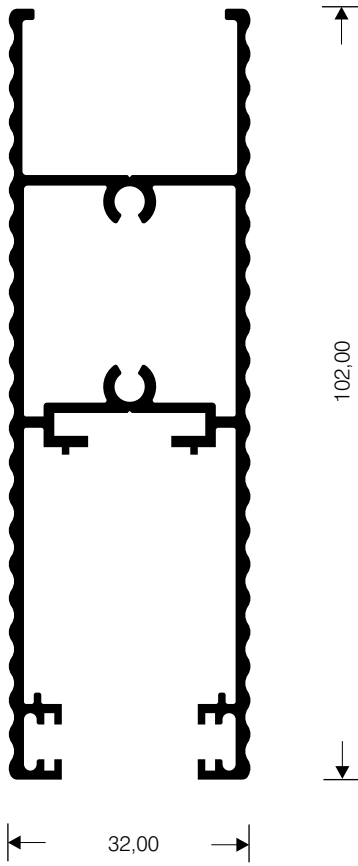
ΦΥΛΛΟ ΠΑΝΤΖΟΥΡΙΟΥ
SASH FOR SHUTTERS



M 9252

W=1383 gr/m

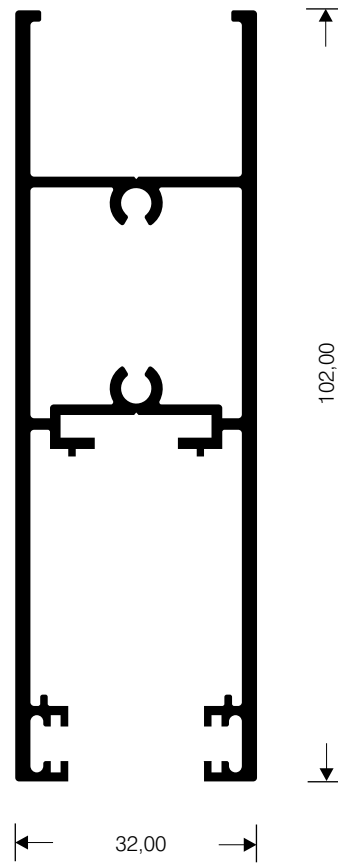
ΤΑΜΠΛΑΣ
KICK PLATE



M 9262

W=1351 gr/m

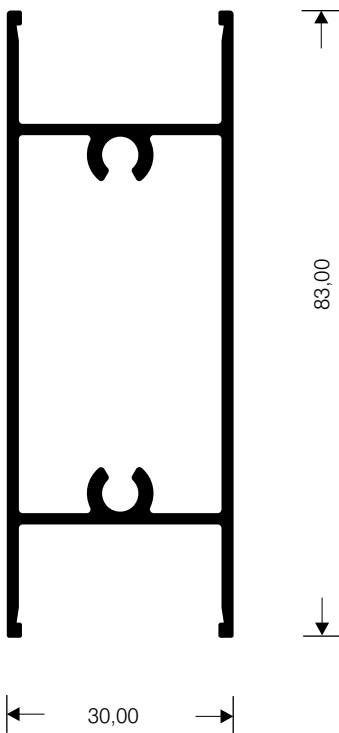
ΤΑΜΠΛΑΣ
KICK PLATE



M 12314

W=1081 gr/m

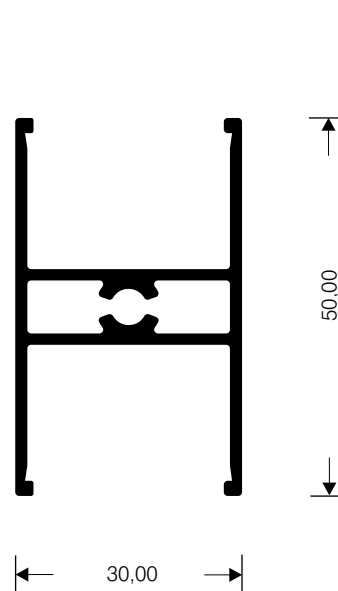
ΔΙΑΧΩΡΙΣΤΙΚΟ
"T"-PROFILE



M 12316

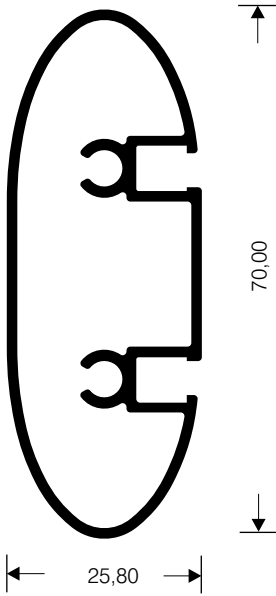
W=737 gr/m

ΔΙΑΧΩΡΙΣΤΙΚΟ
"T"-PROFILE



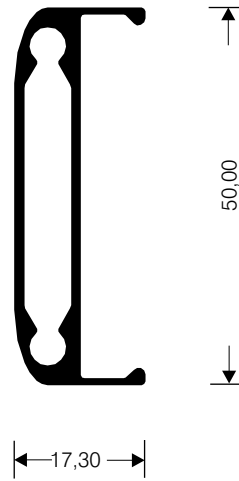
M 14219
W=841 gr/m

ΔΙΑΧΩΡΙΣΤΙΚΟ ΑΝΤΙΚΩΝΟΠΙΚΟΥ
"T"-PROFILE FOR SCREEN



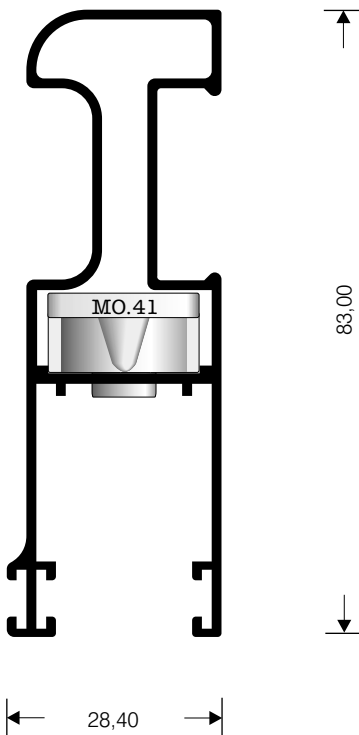
M 14223
W=531 gr/m

ΔΙΑΧΩΡΙΣΤΙΚΟ
"T"-PROFILE



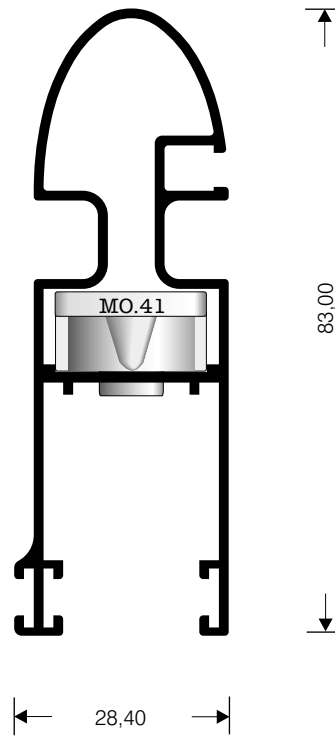
M 14221
W=961 gr/m

ΦΥΛΛΟ ΑΝΤΙΚΩΝΟΠΙΚΟΥ
FLY-SCREEN



M 14218
W=947 gr/m

ΦΥΛΛΟ ΑΝΤΙΚΩΝΟΠΙΚΟΥ
FLY-SCREEN

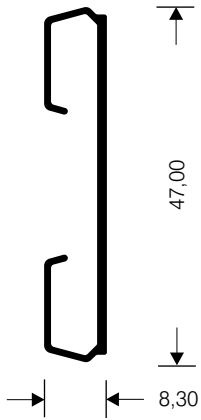


M 14224

ΚΟΥΜΠΩΜΑ ΔΙΑΧΩΡΙΣΤΙΚΟΥ

W=260 gr/m

KLIP FOR "T"-PROFILE

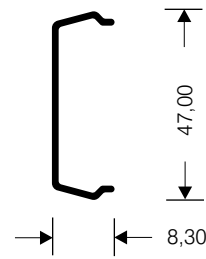


M 14222

ΚΟΥΜΠΩΜΑ ΦΥΛΛΟΥ
ΑΝΤΙΚΩΝΩΠΙΚΟΥ

W=92 gr/m

KLIP FOR FLY-SCREEN

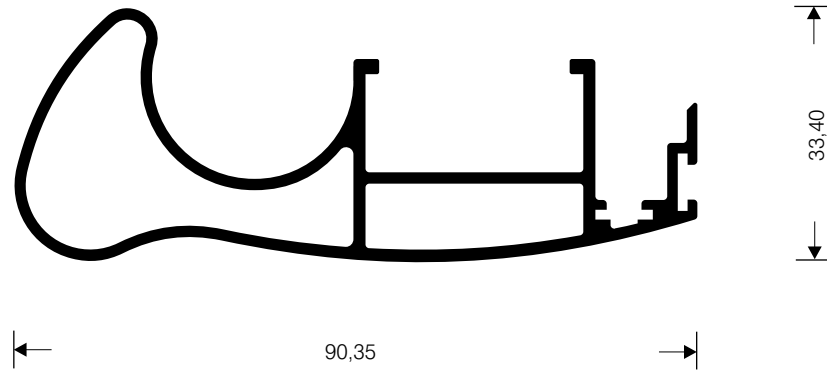


M 14281

ΑΓΚΙΣΤΡΟ ΕΠΑΛΛΗΛΟΥ

W=1133 gr/m

HOOK

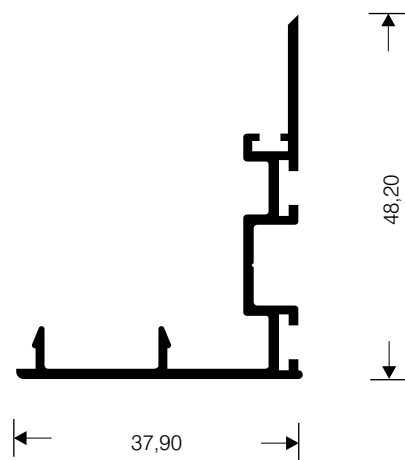


M 9203

ΑΓΚΙΣΤΡΟ ΕΠΑΛΛΗΛΟΥ

W=458 gr/m

HOOK

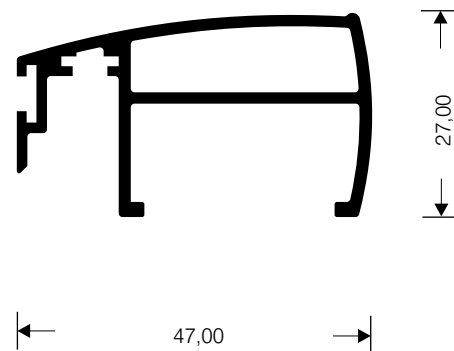


M 14282

ΑΓΚΙΣΤΡΟ ΕΠΑΛΛΗΛΟΥ

W=646 gr/m

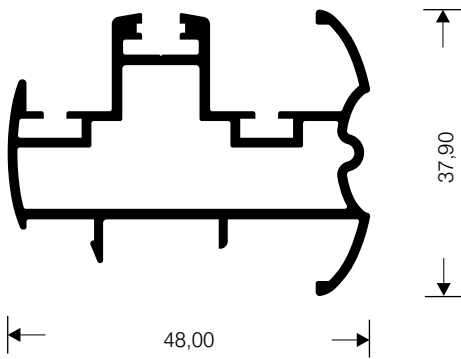
HOOK



M 14244

W=758 gr/m

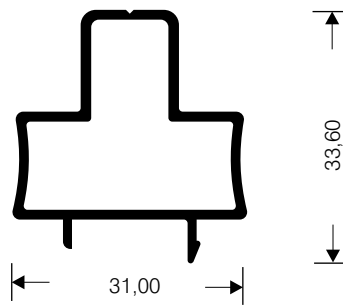
ΚΟΥΜΠΩΜΑ ΦΙΛΗΤΟΥ
ADJOINING PROFILE



M 9254

W=554 gr/m

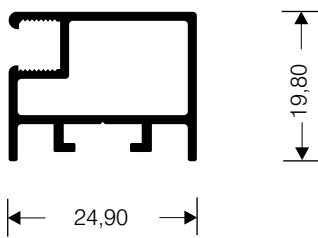
ΚΟΥΜΠΩΜΑ ΦΙΛΗΤΟΥ ΣΙΤΑΣ
ADJOINING PROFILE



M 14220

W=336 gr/m

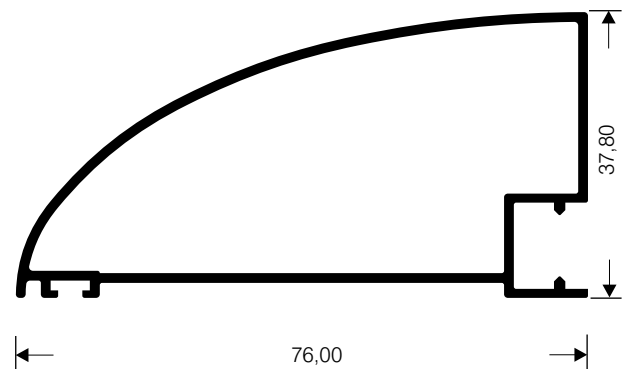
ΠΡΟΦΙΛ
ΓΙΑ ΦΥΛΛΟ ΑΝΤΙΚΩΝΩΠΙΚΟΥ
SUPPLEMENTARY PROFILE FOR SASH



M 12240

W=763 gr/m

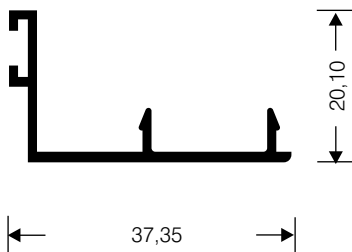
ΠΡΟΦΙΛ ΦΙΛΗΤΟΥ
COVER AT WALL OPENING



M 9225

W=520 gr/m

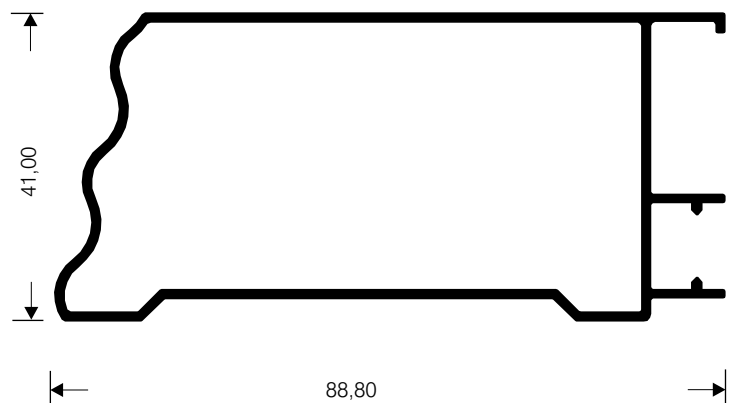
ΑΓΚΙΣΤΡΟ ΑΝΤΙΚΩΝΩΠΙΚΟΥ
PROTECTIVE CLIP FLY SCREEN



M 12248

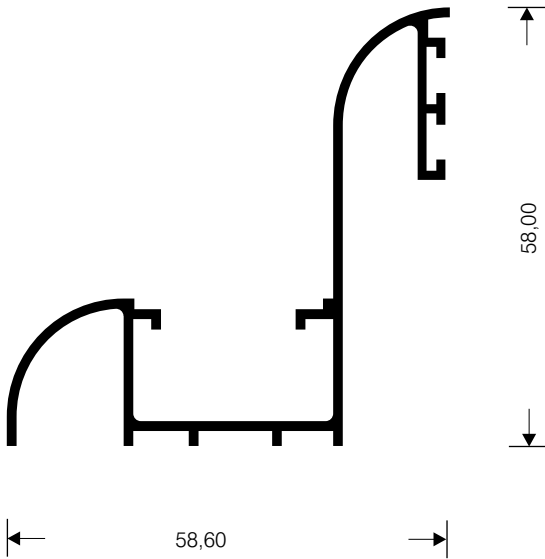
W=921 gr/m

ΔΙΑΚΟΣΜΗΤΙΚΟ
DECORATIVE PROFILE



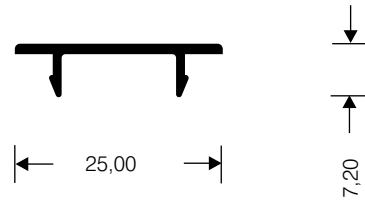
M 9223
W=666 gr/m

ΑΓΚΥΣΤΡΟ ΣΤΕΓΑΝΩΣΗΣ ΧΩΝΕΥΤΟΥ
COVER AT ALL OPENING



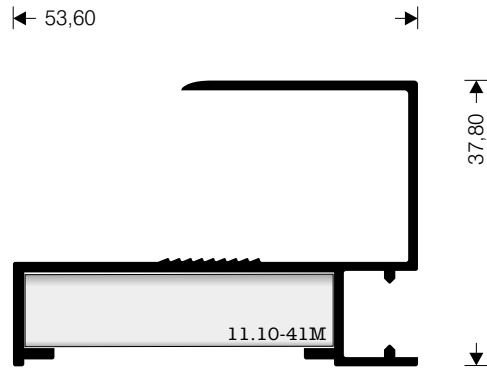
M 9010
W=132 gr/m

ΚΑΠΑΚΙ ΑΓΚΙΣΤΡΟΥ ΣΤΕΓΑΝΩΣΗΣ
COVER



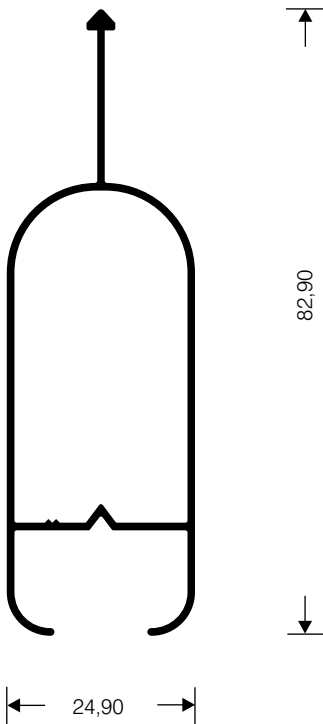
M 12246
W=564 gr/m

ΑΓΚΙΣΤΡΟ ΣΤΕΓΑΝΩΣΗΣ ΧΩΝΕΥΤΟΥ
COVER AT WALL OPENING



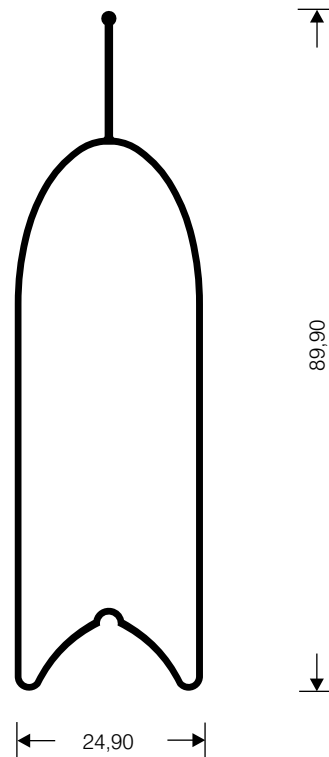
M 9538
W=519 gr/m

ΓΑΛΟΝΑΚΙ
SHUTTER BLIND



M 9553
W=511 gr/m

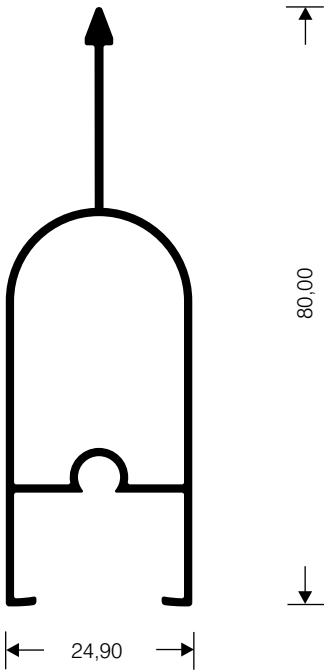
ΓΑΛΟΝΑΚΙ
SHUTTER BLIND



M 9338

W=548 gr/m

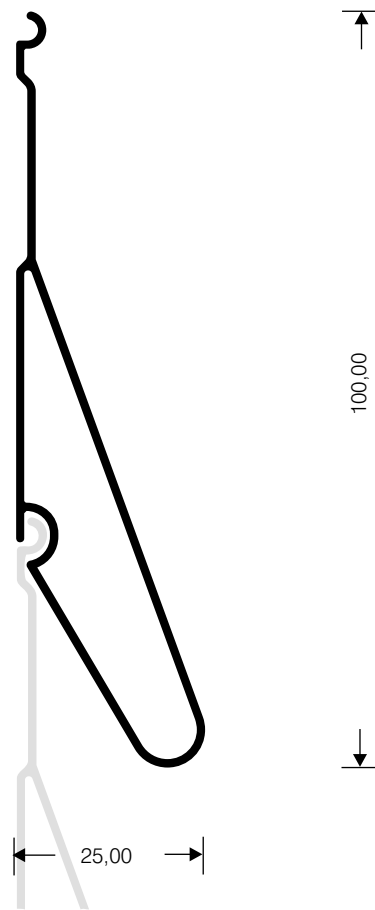
ΓΑΛΟΝΑΚΙ
SHUTTER BLIND



M 9342

W=567 gr/m

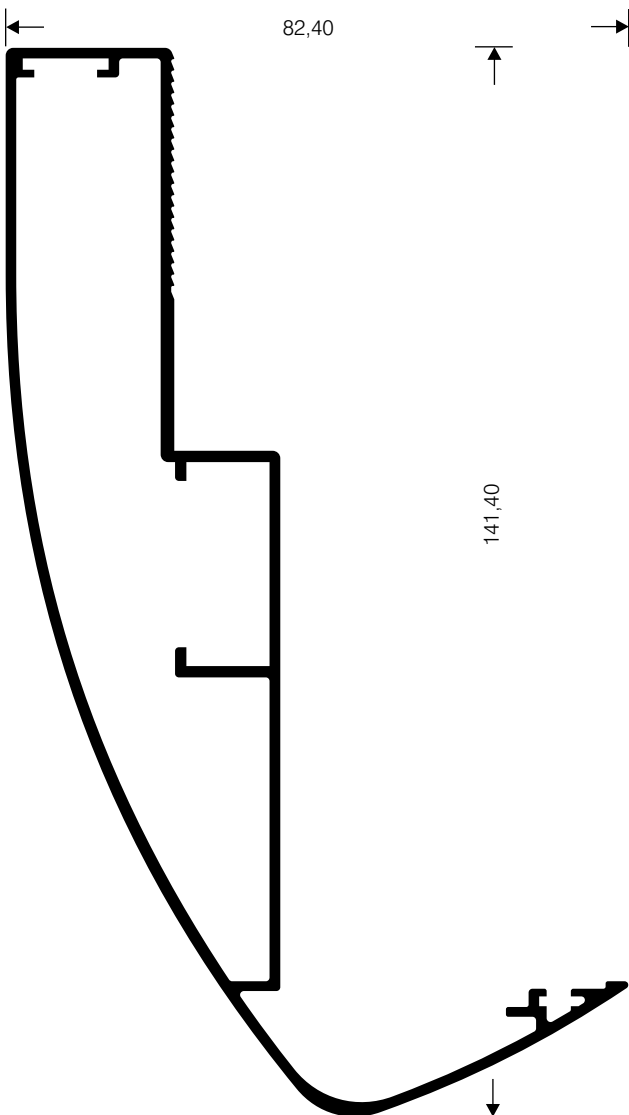
ΓΑΛΟΝΑΚΙ
SHUTTER BLIND



M 12247

W=1536 gr/m

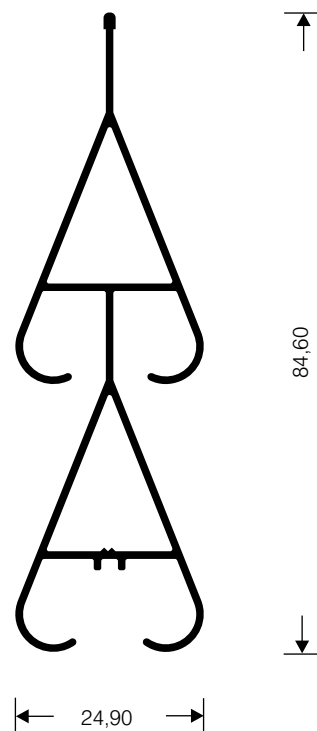
ΑΓΚΙΣΤΡΟ ΣΤΕΓΑΝΩΣΗΣ ΧΩΝΕΥΤΟΥ
COVER AT WALL OPENING



M 9559

W=635 gr/m

ΓΑΛΟΝΑΚΙ
SHUTTER BLIND



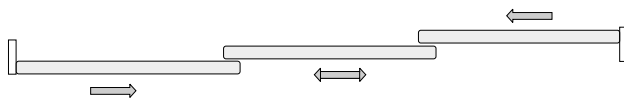
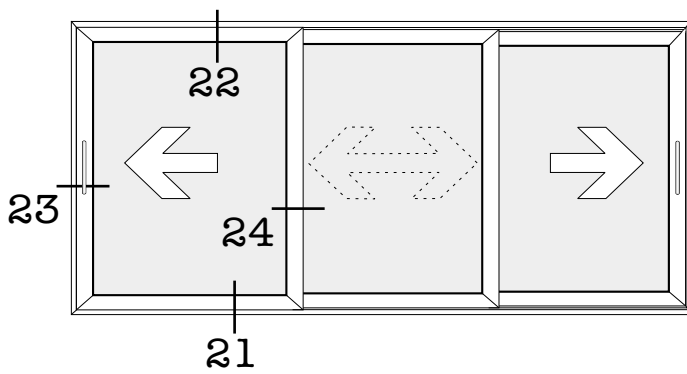
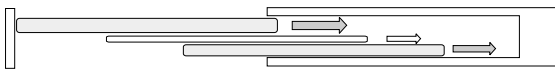
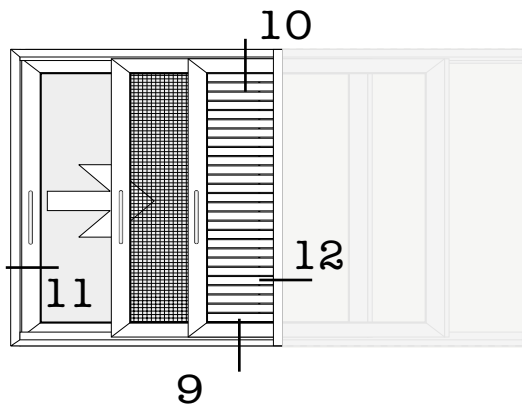
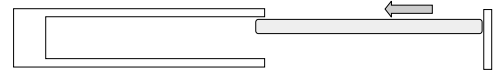
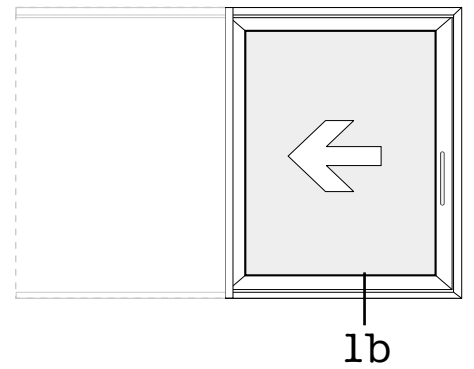
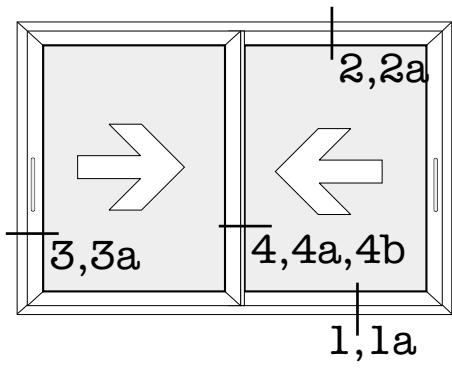
REMI

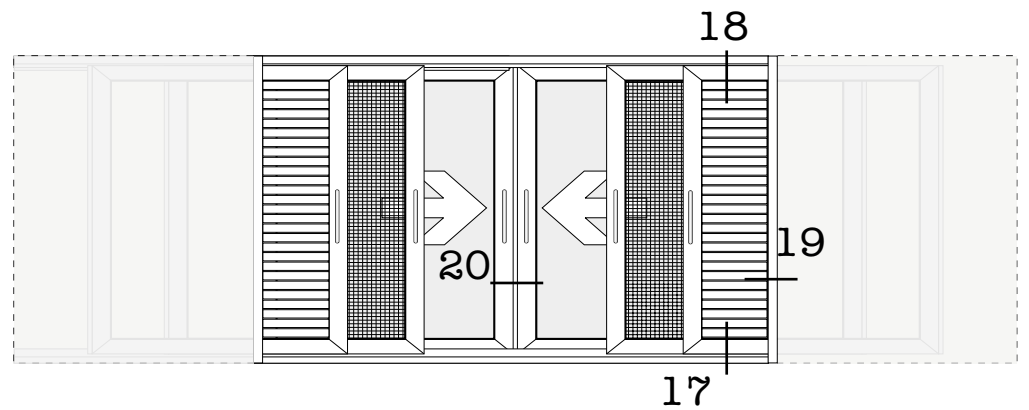
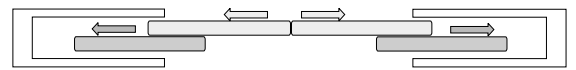
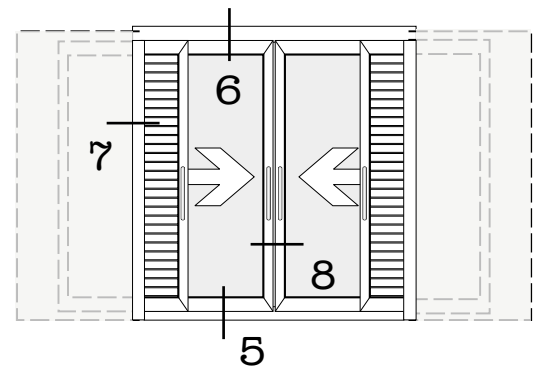
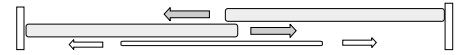
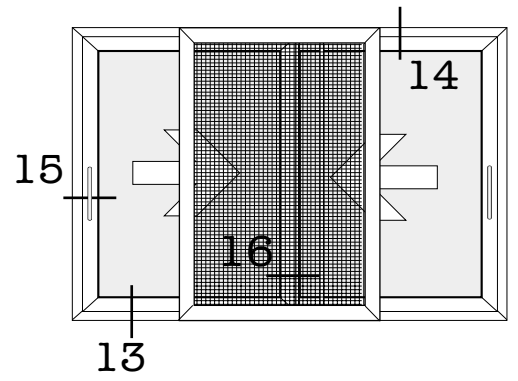
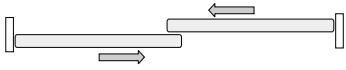
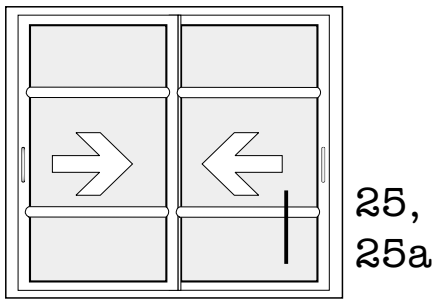
DES

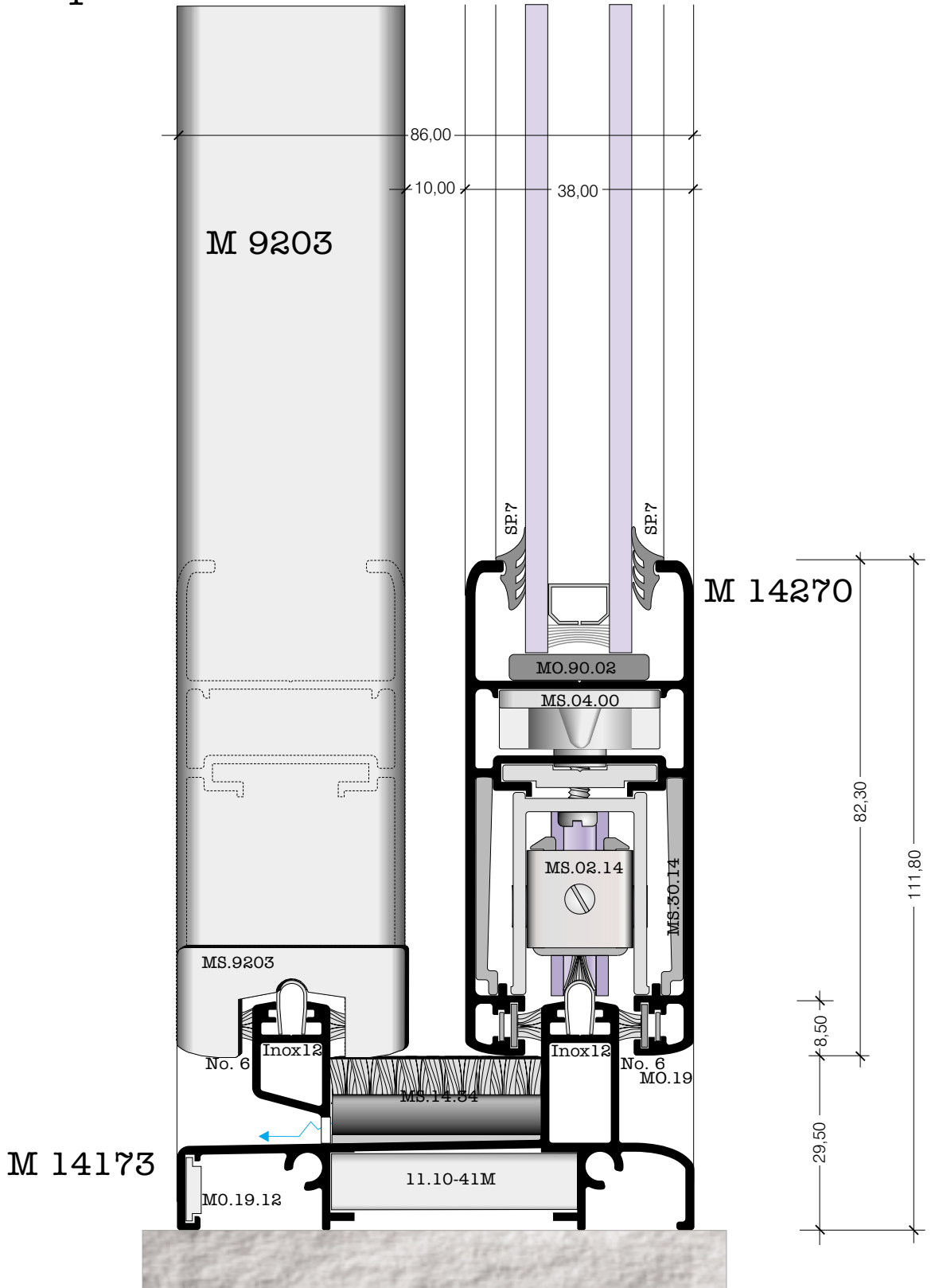
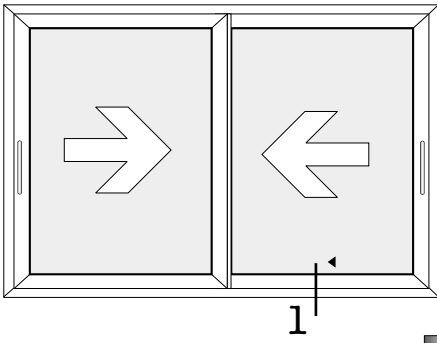
IGN

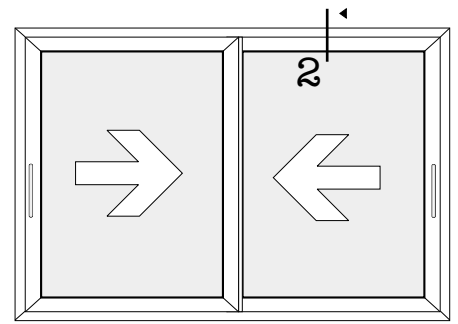
M4000

SECTIONS

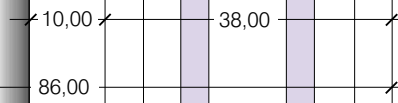
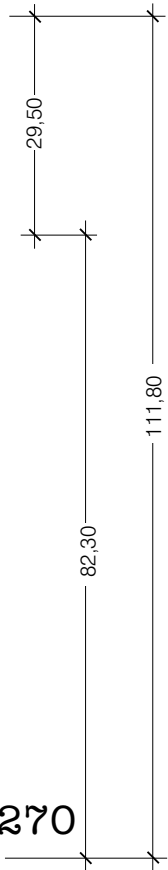
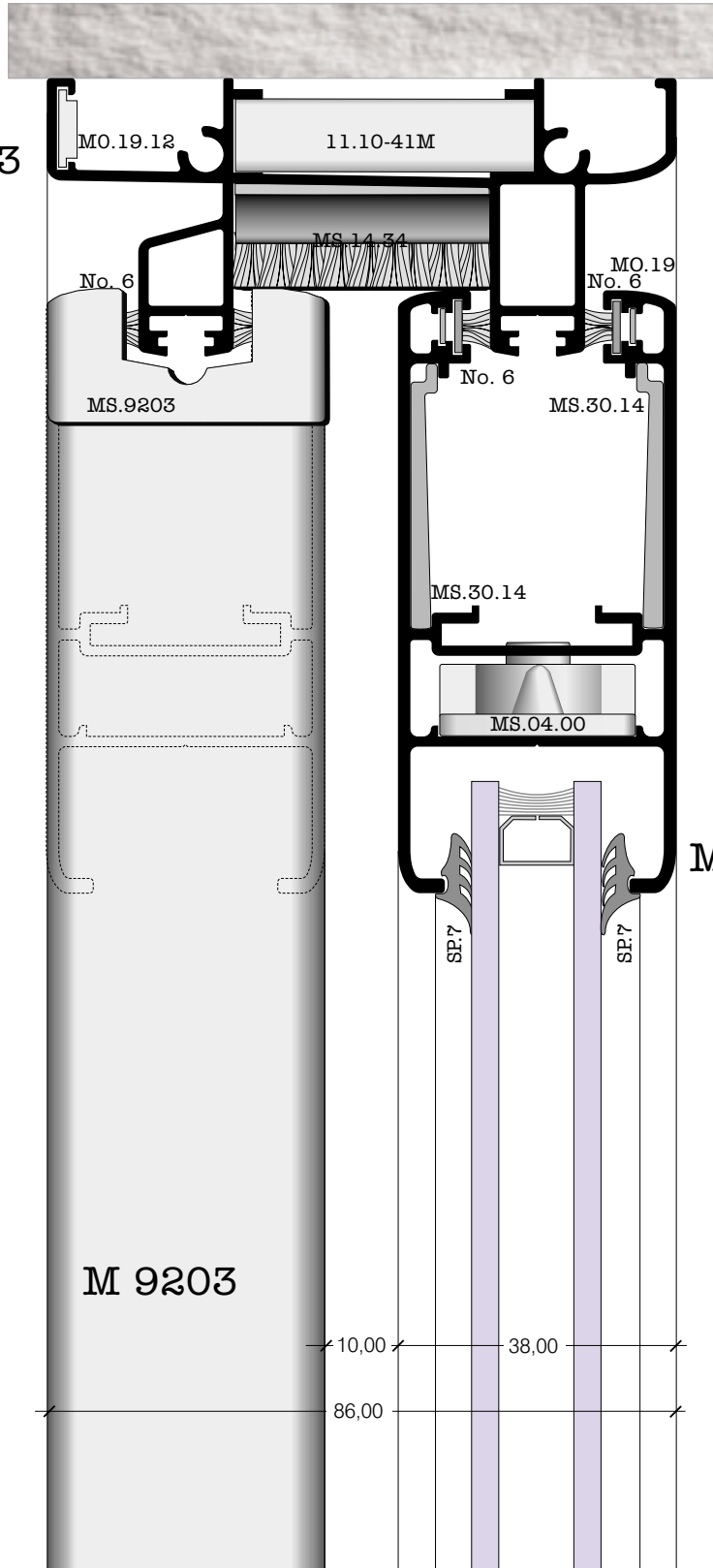


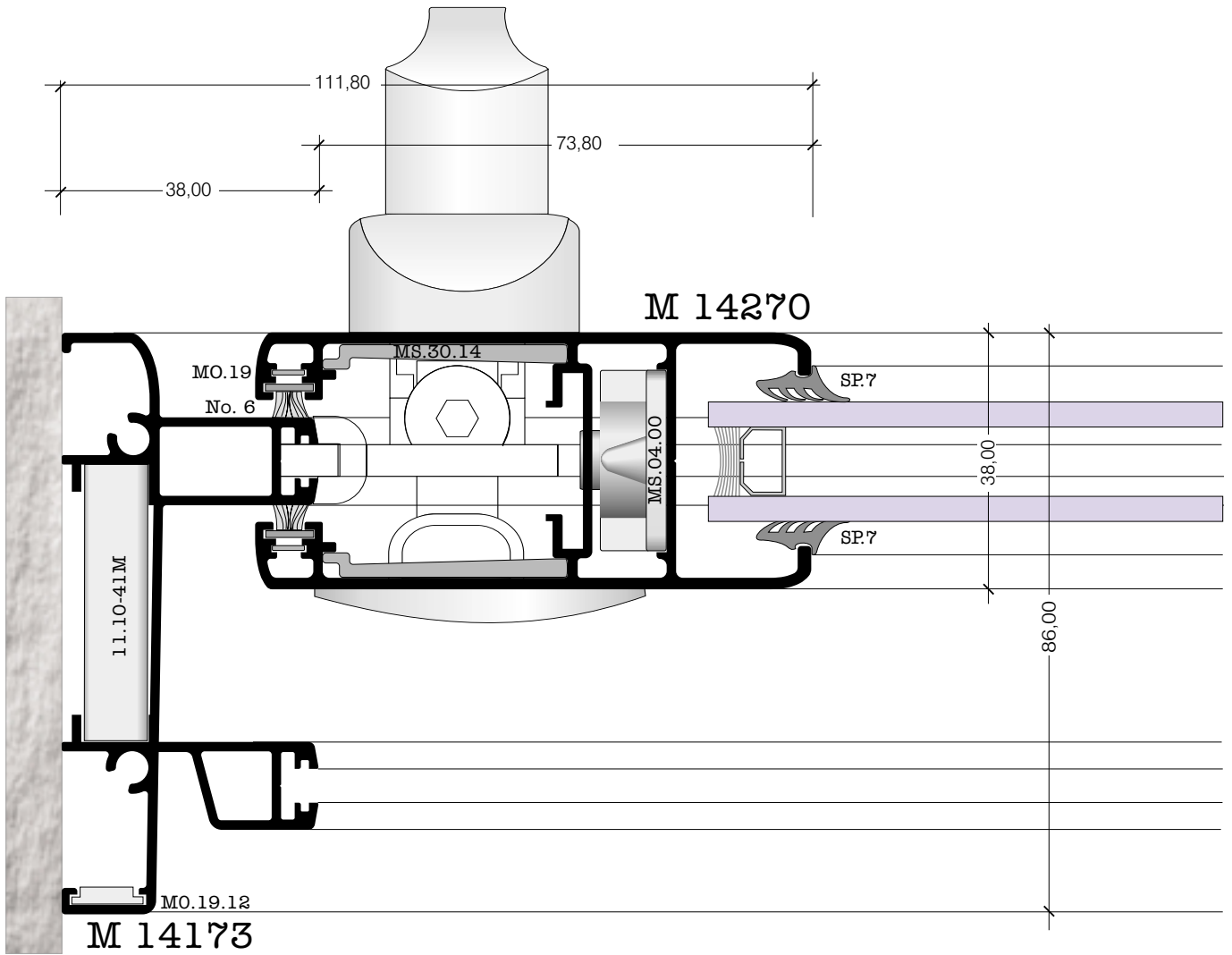
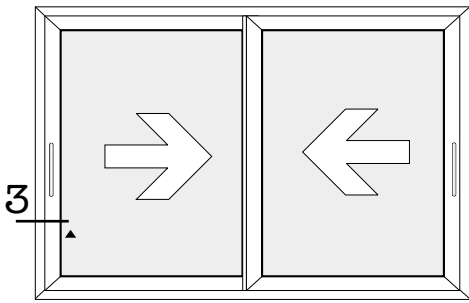


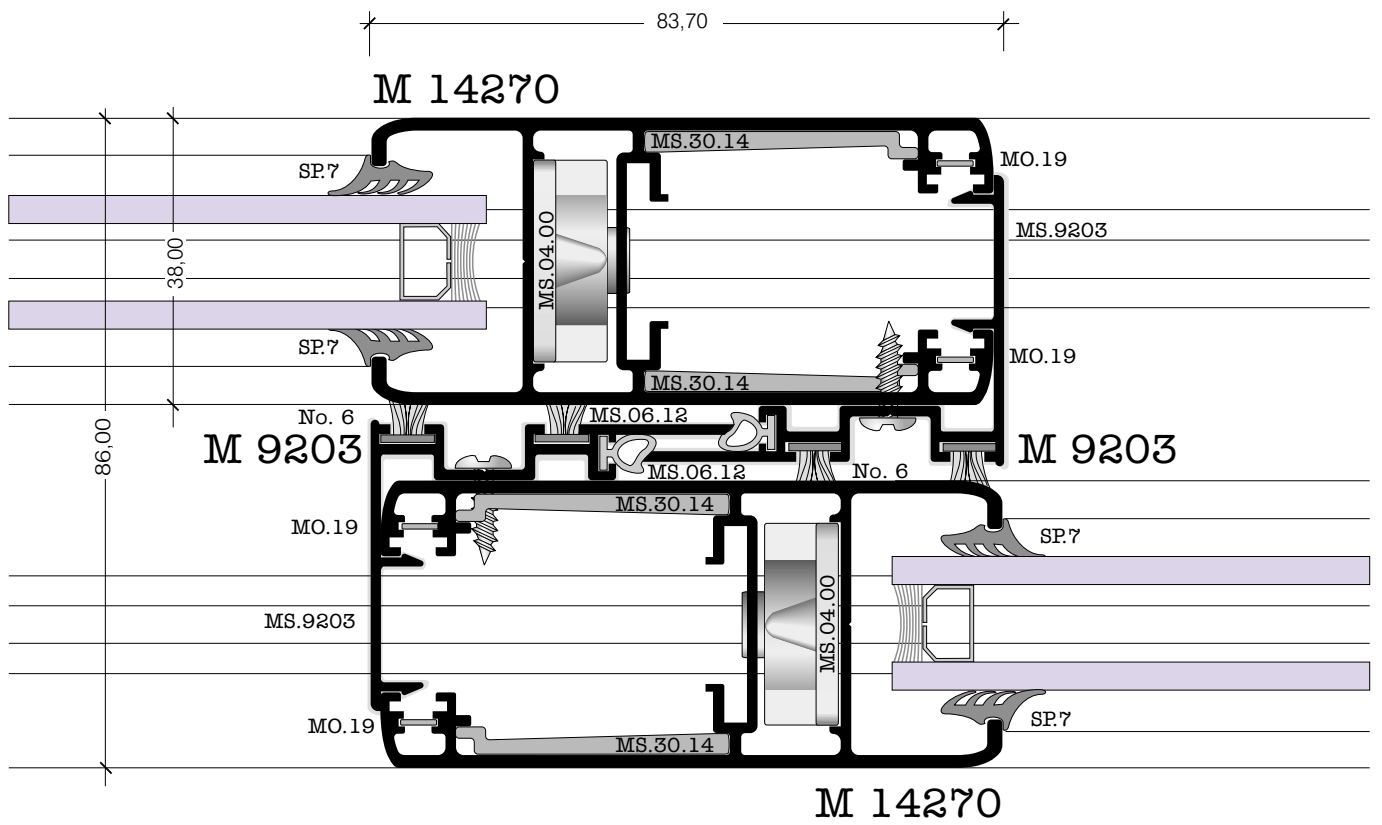
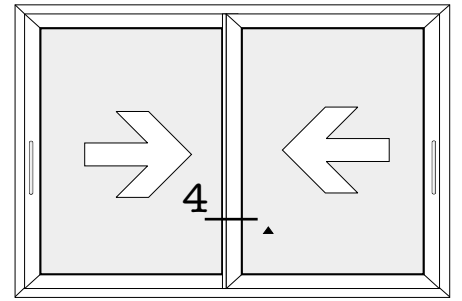


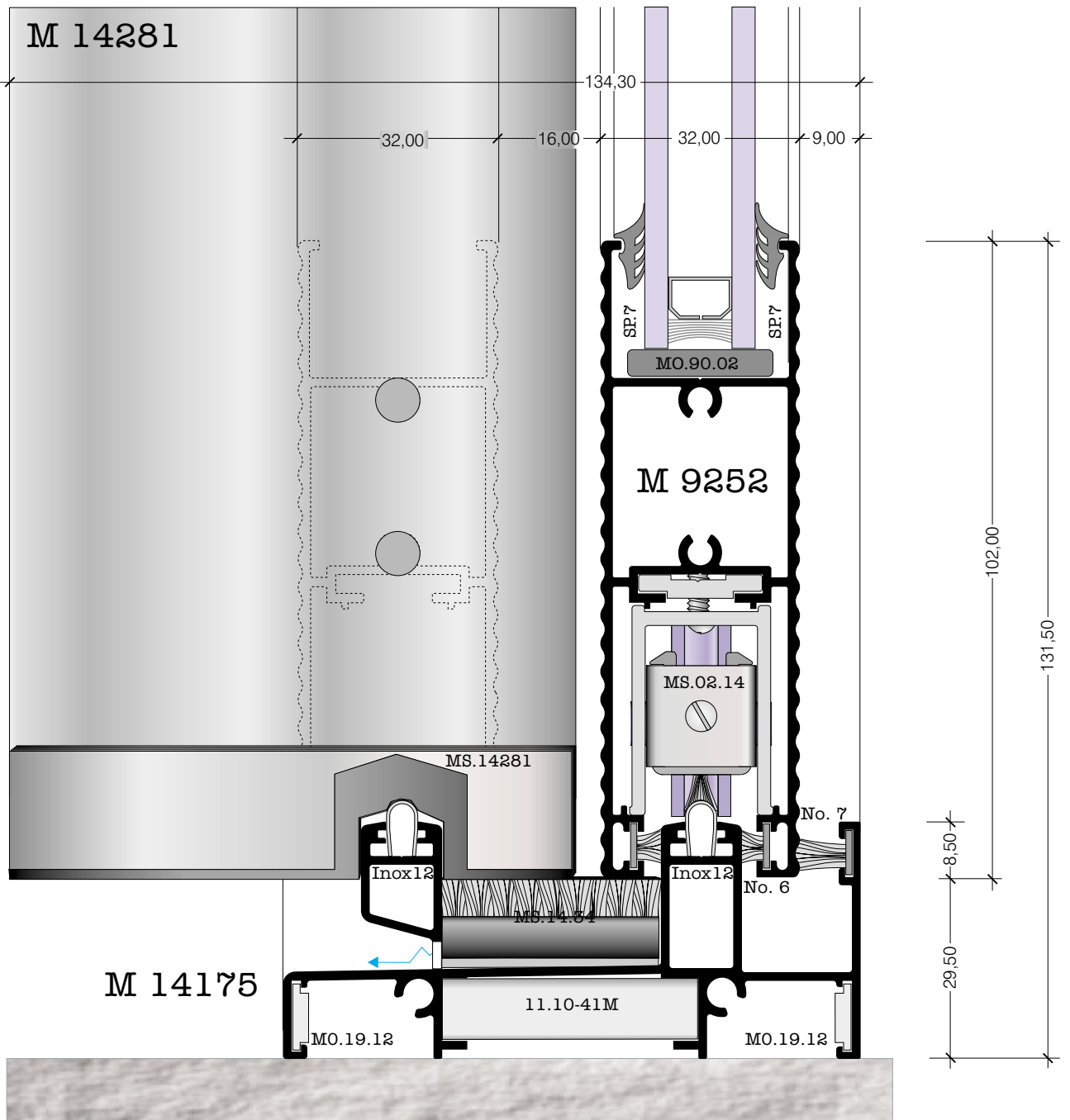
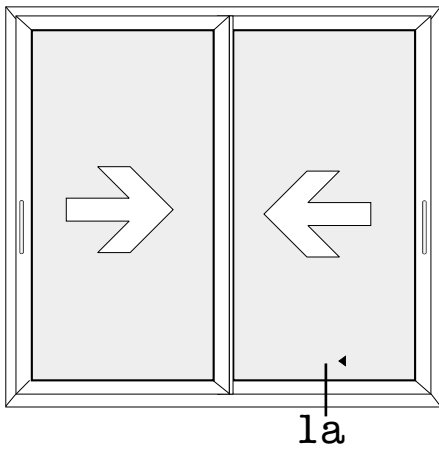


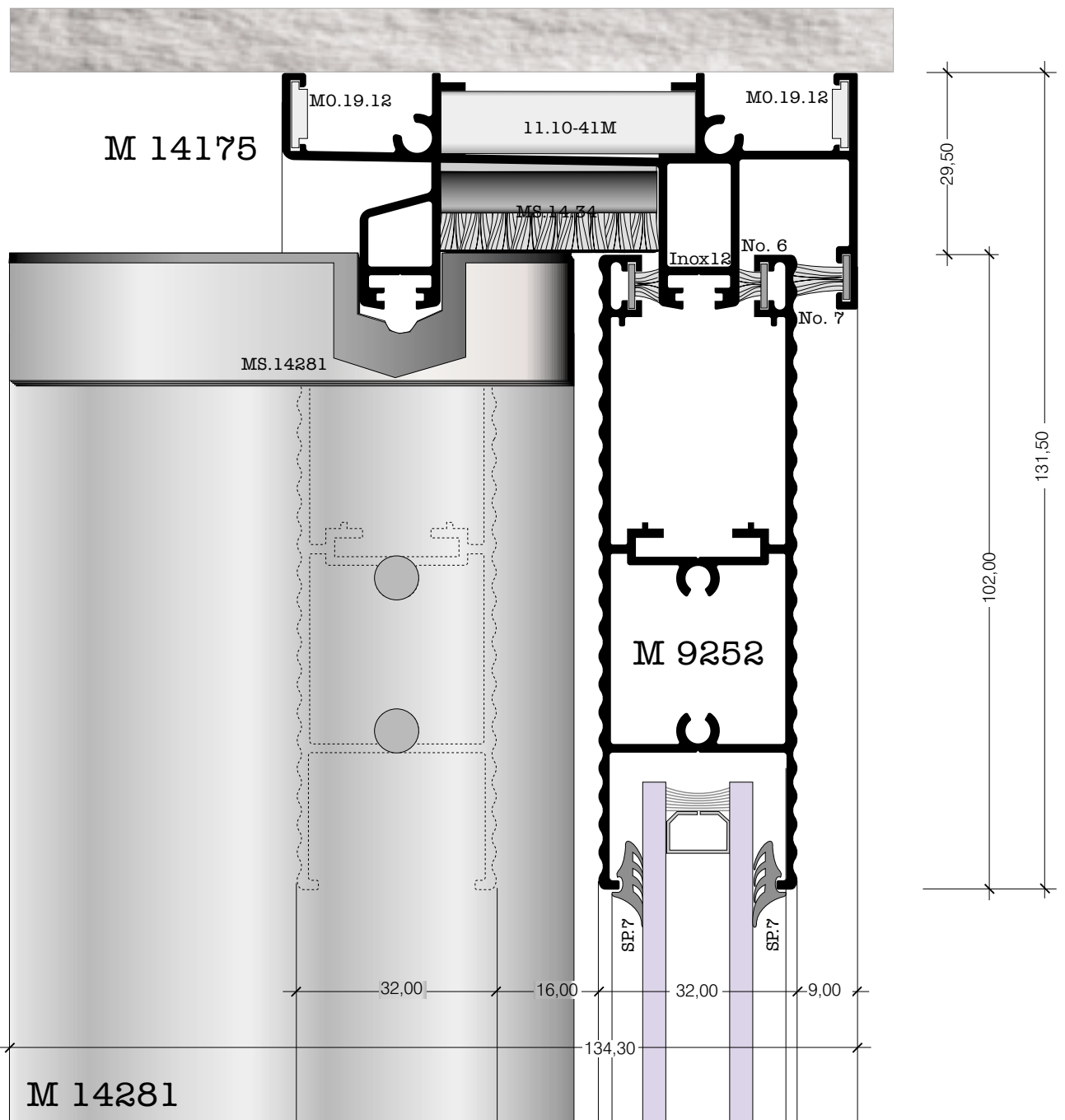
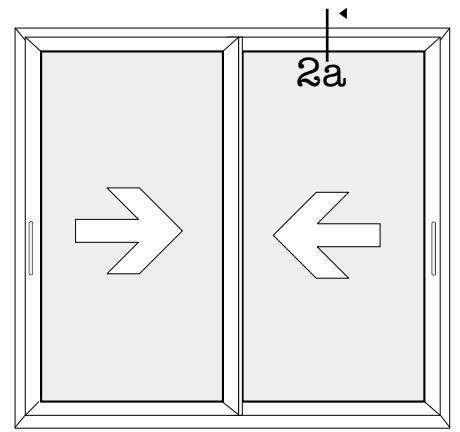
M 14173

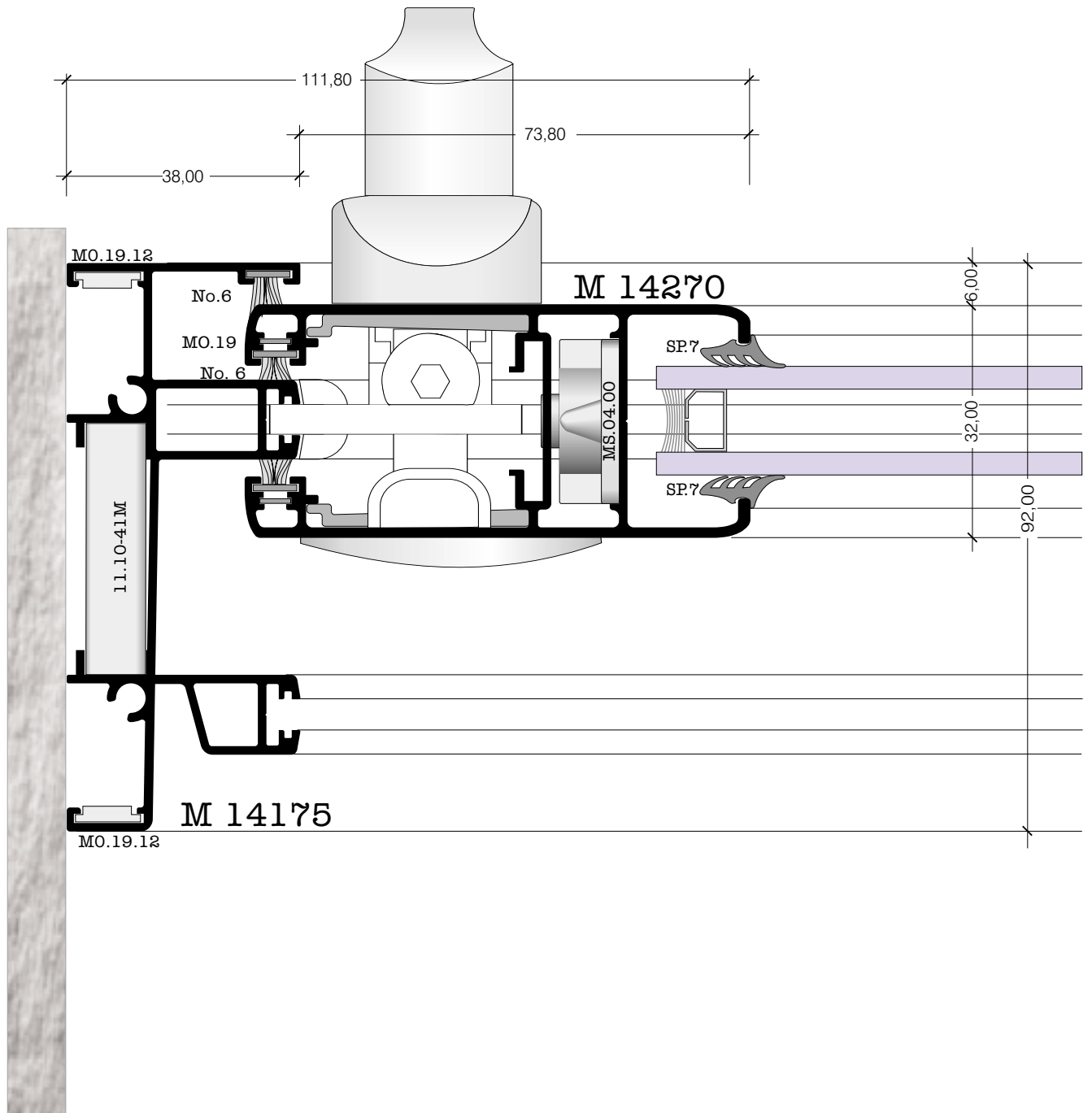
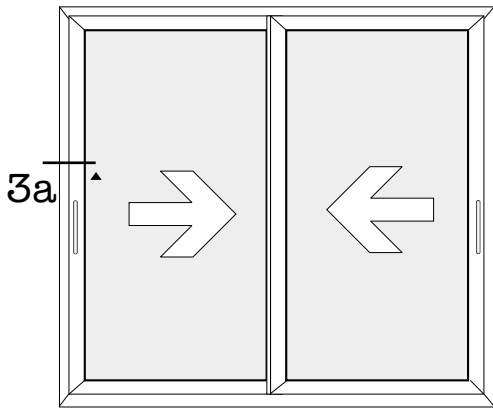


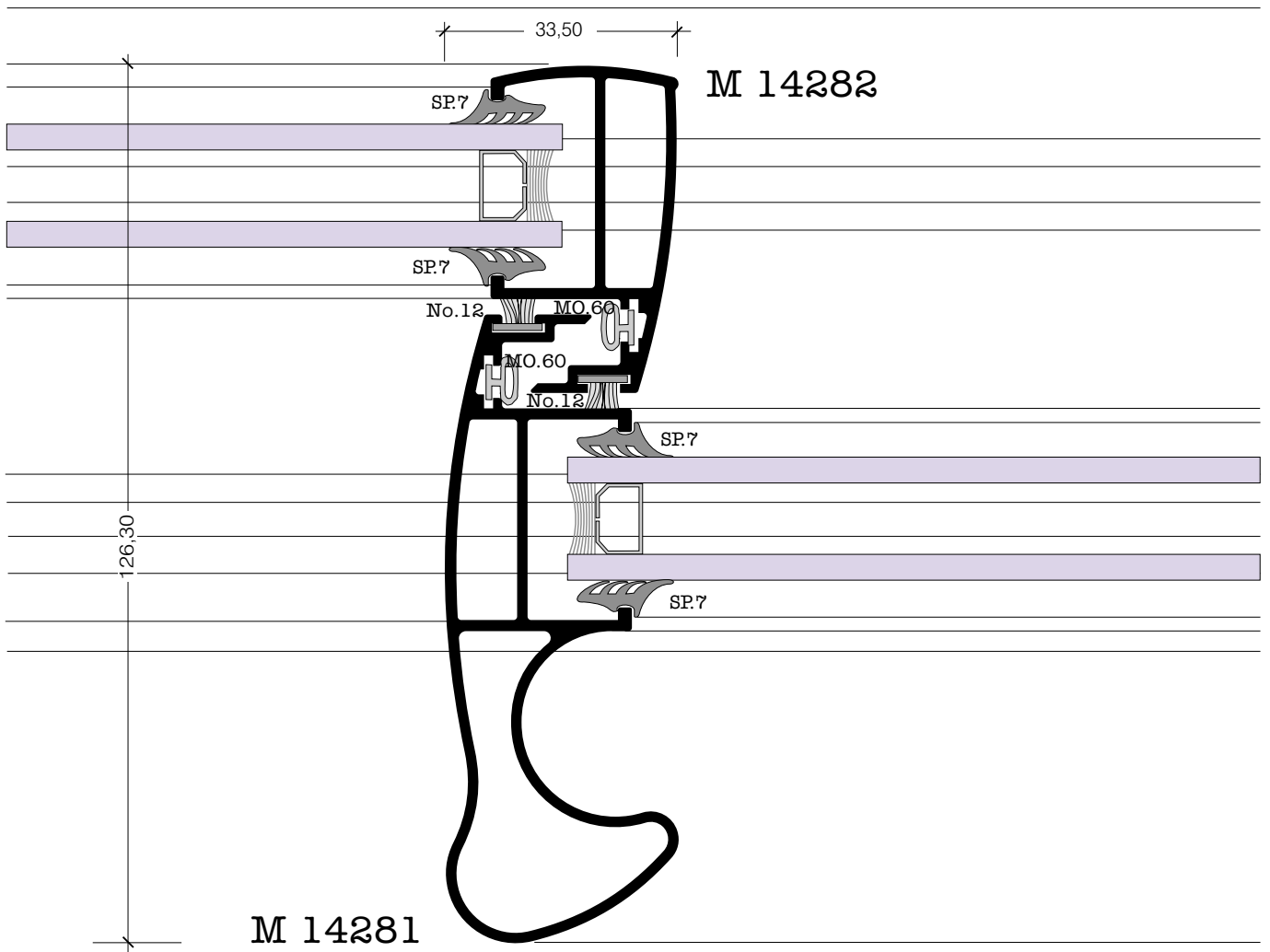
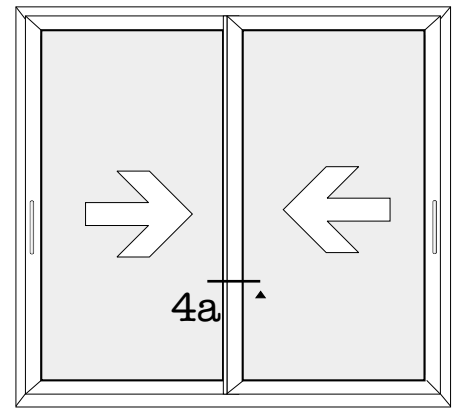


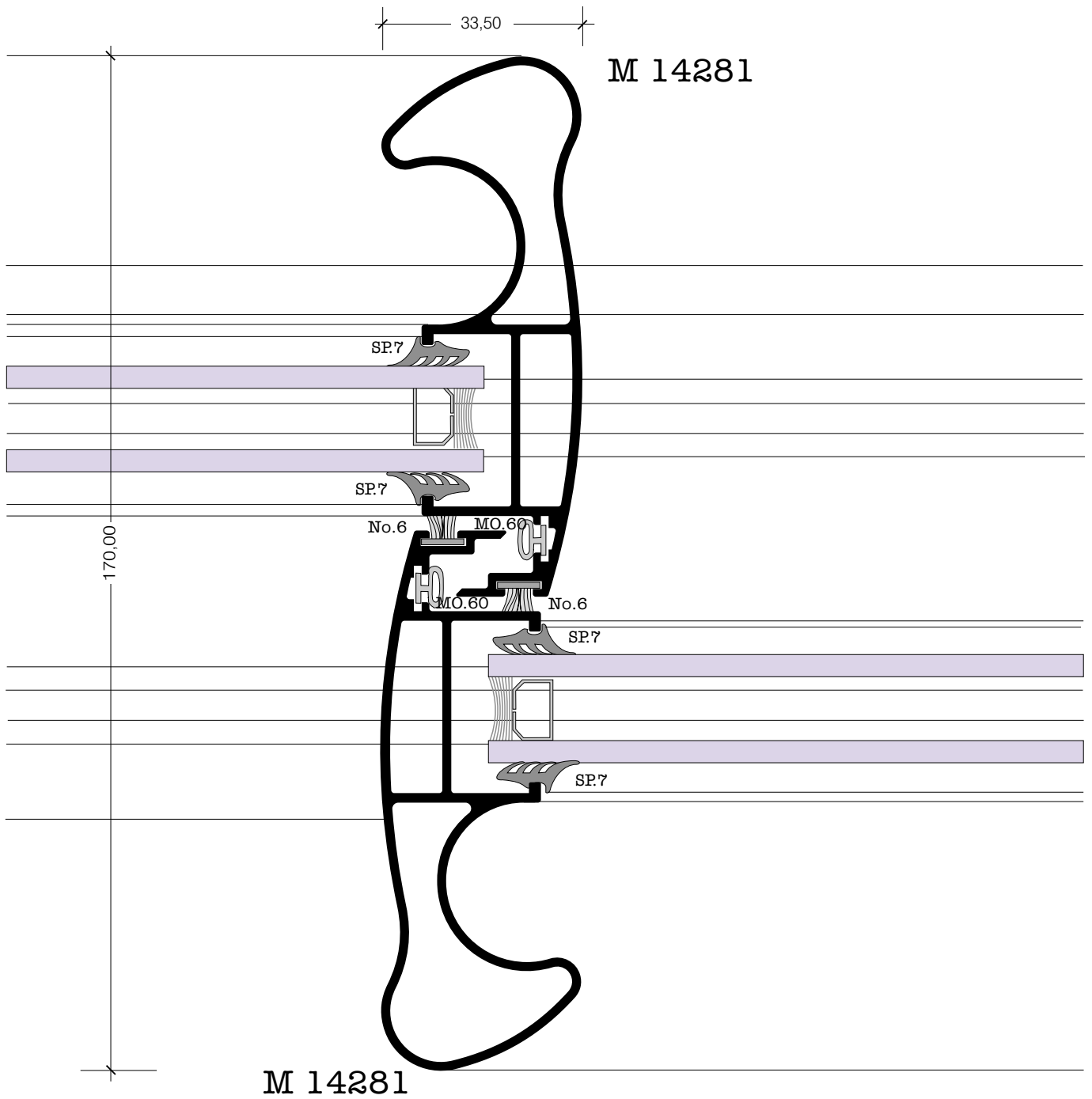
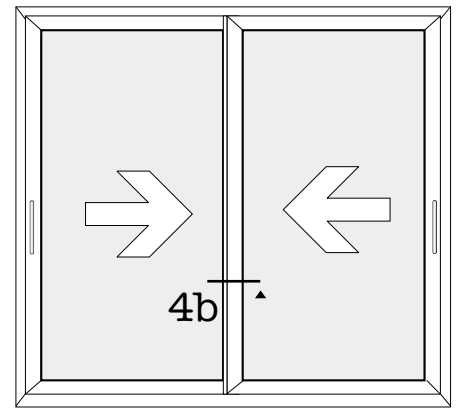


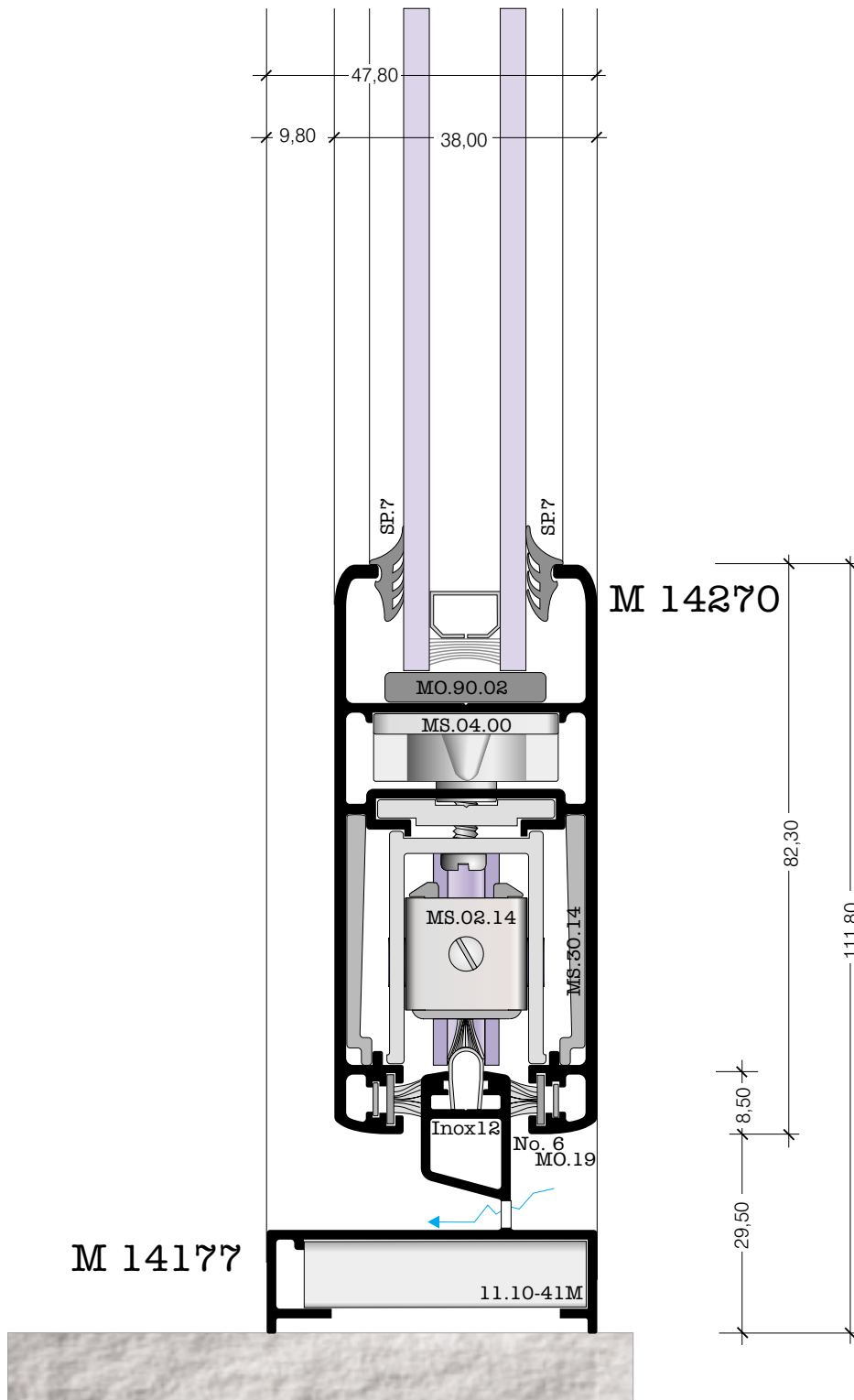
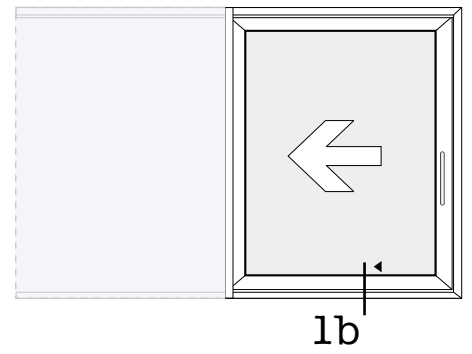


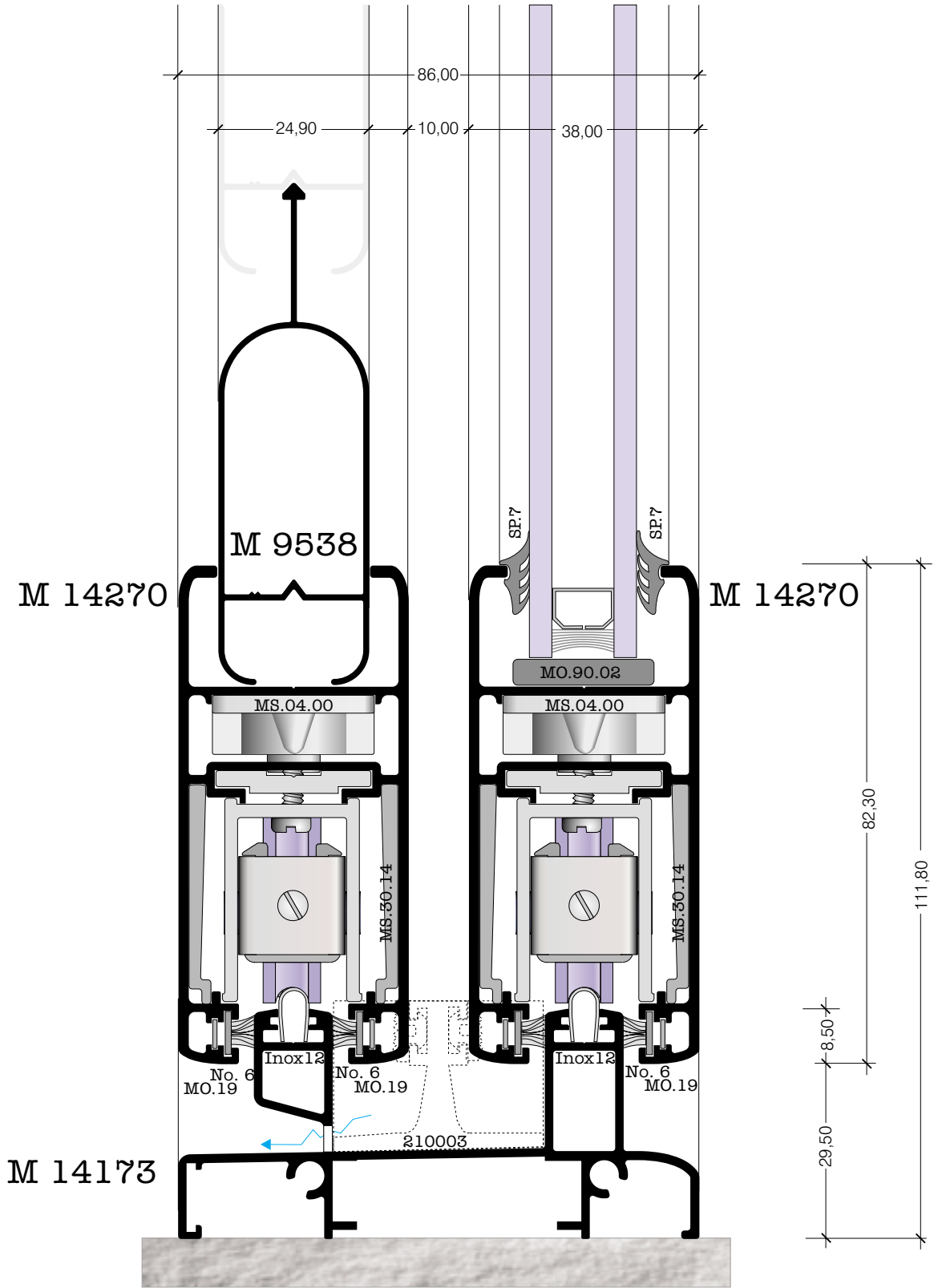
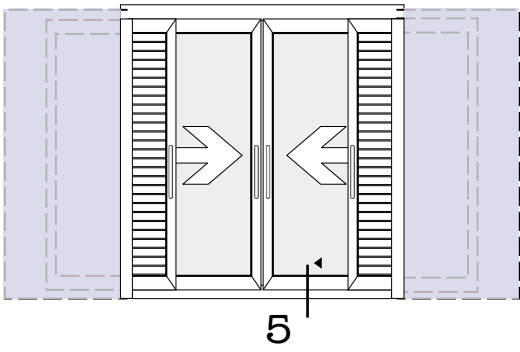


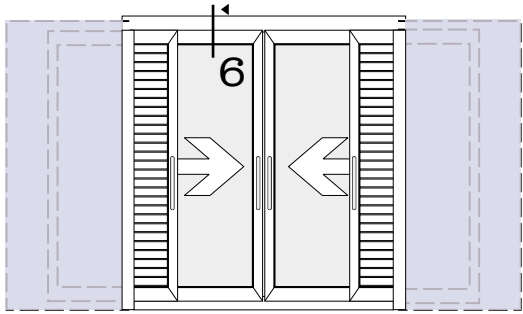




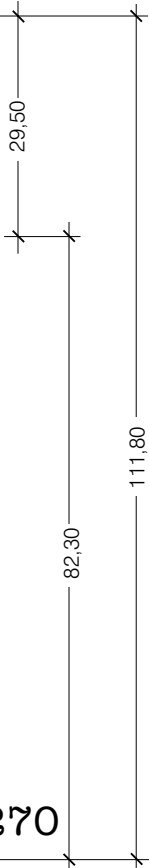
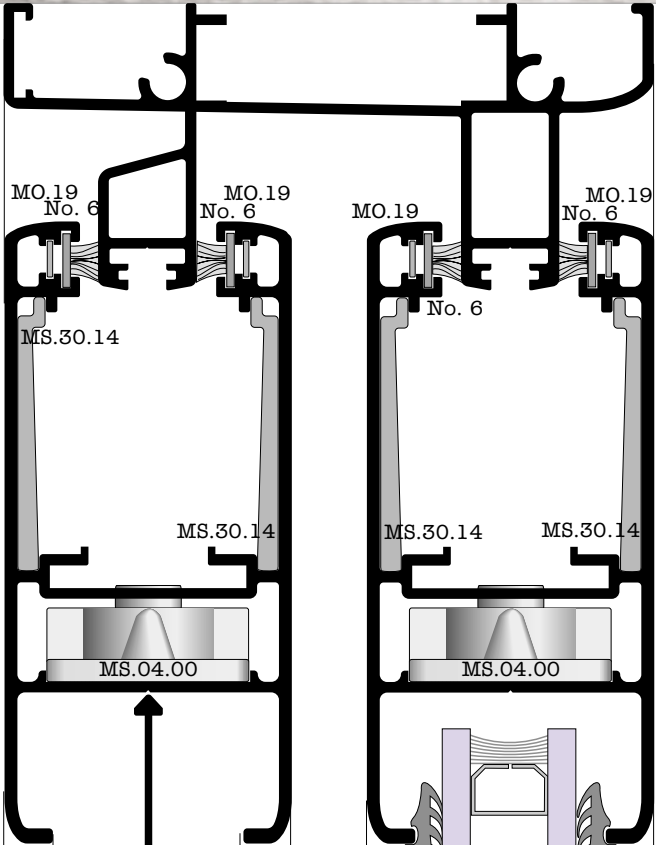




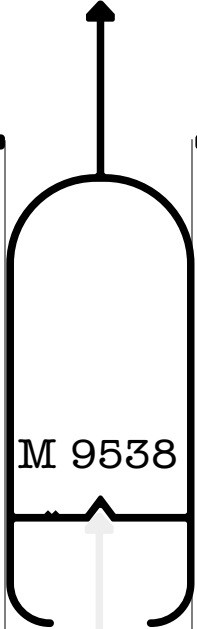




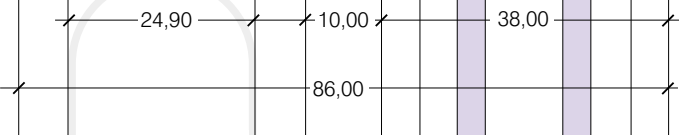
M 14173

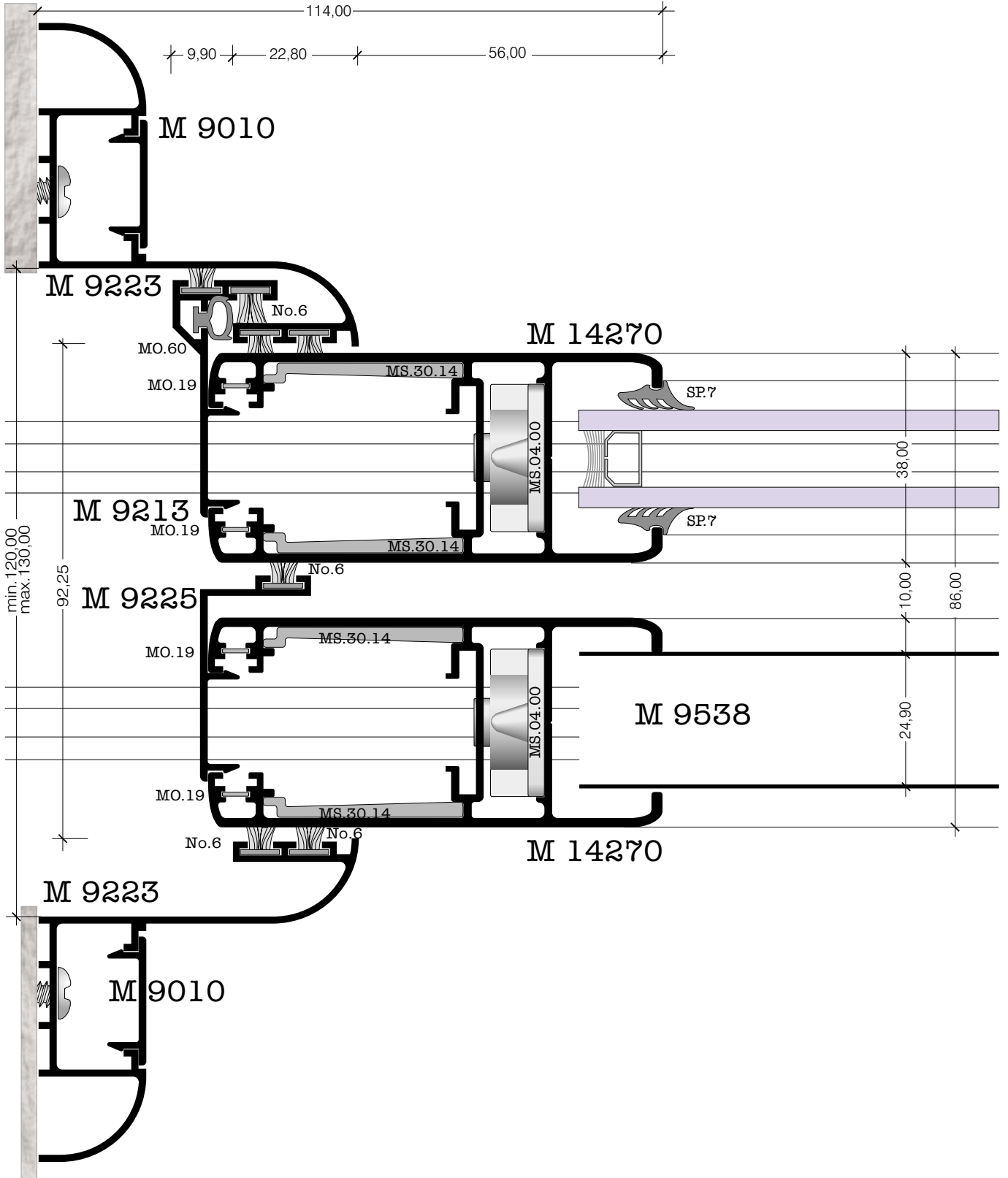
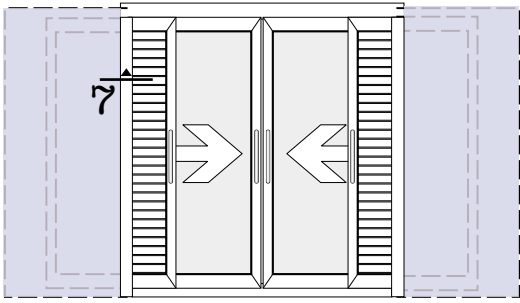


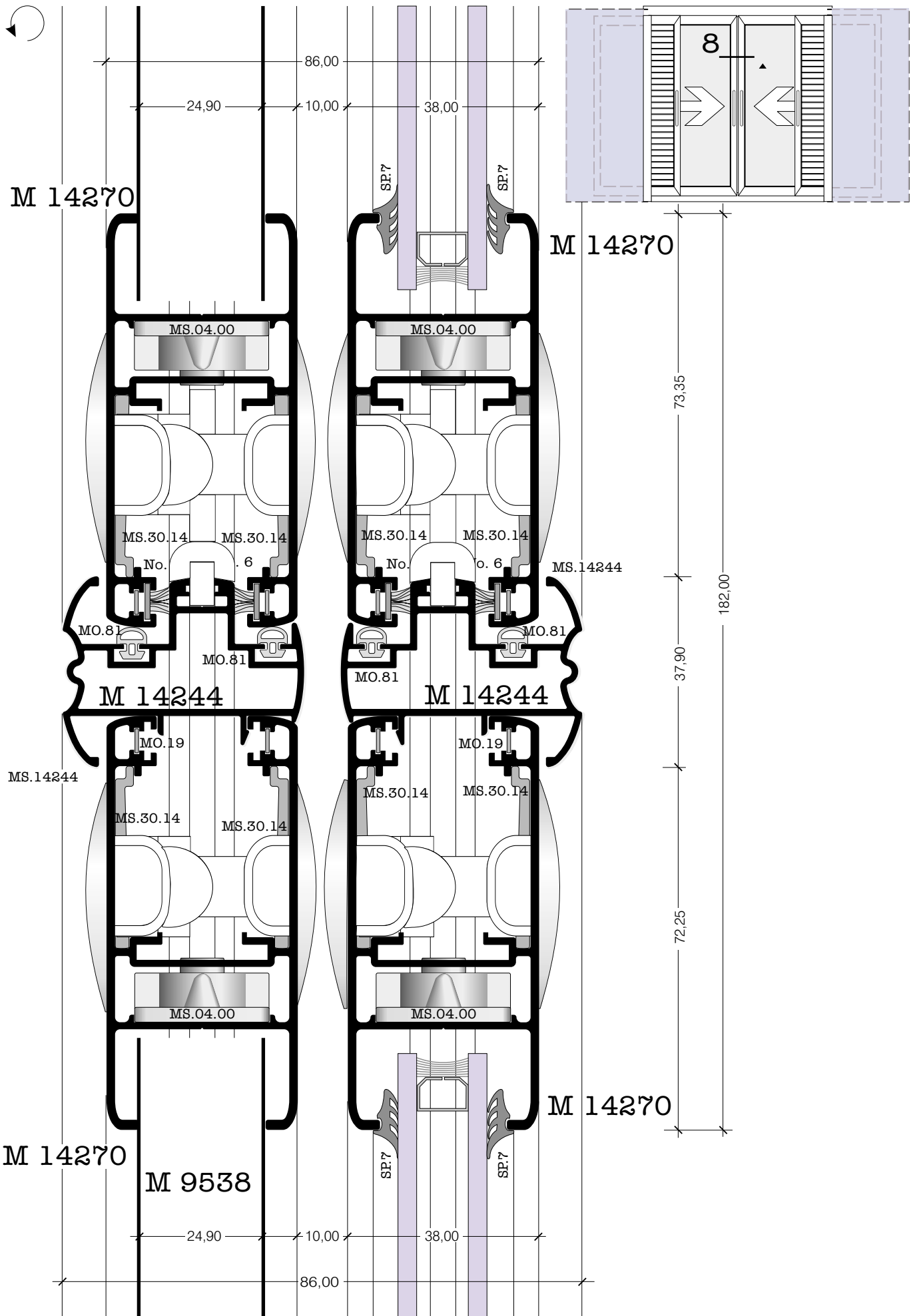
M 14270

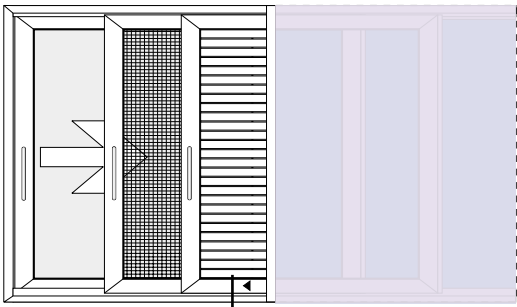


M 14270

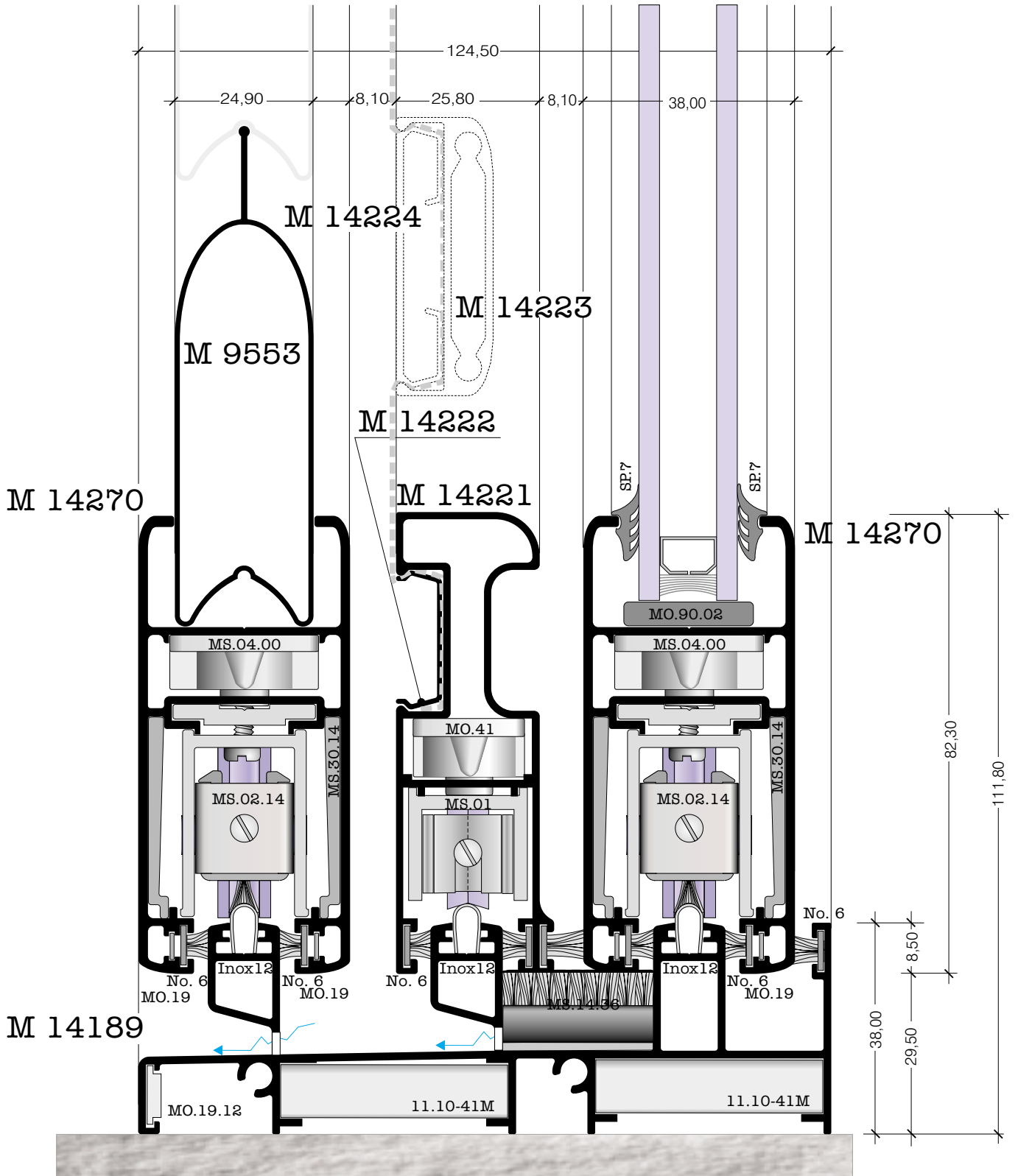


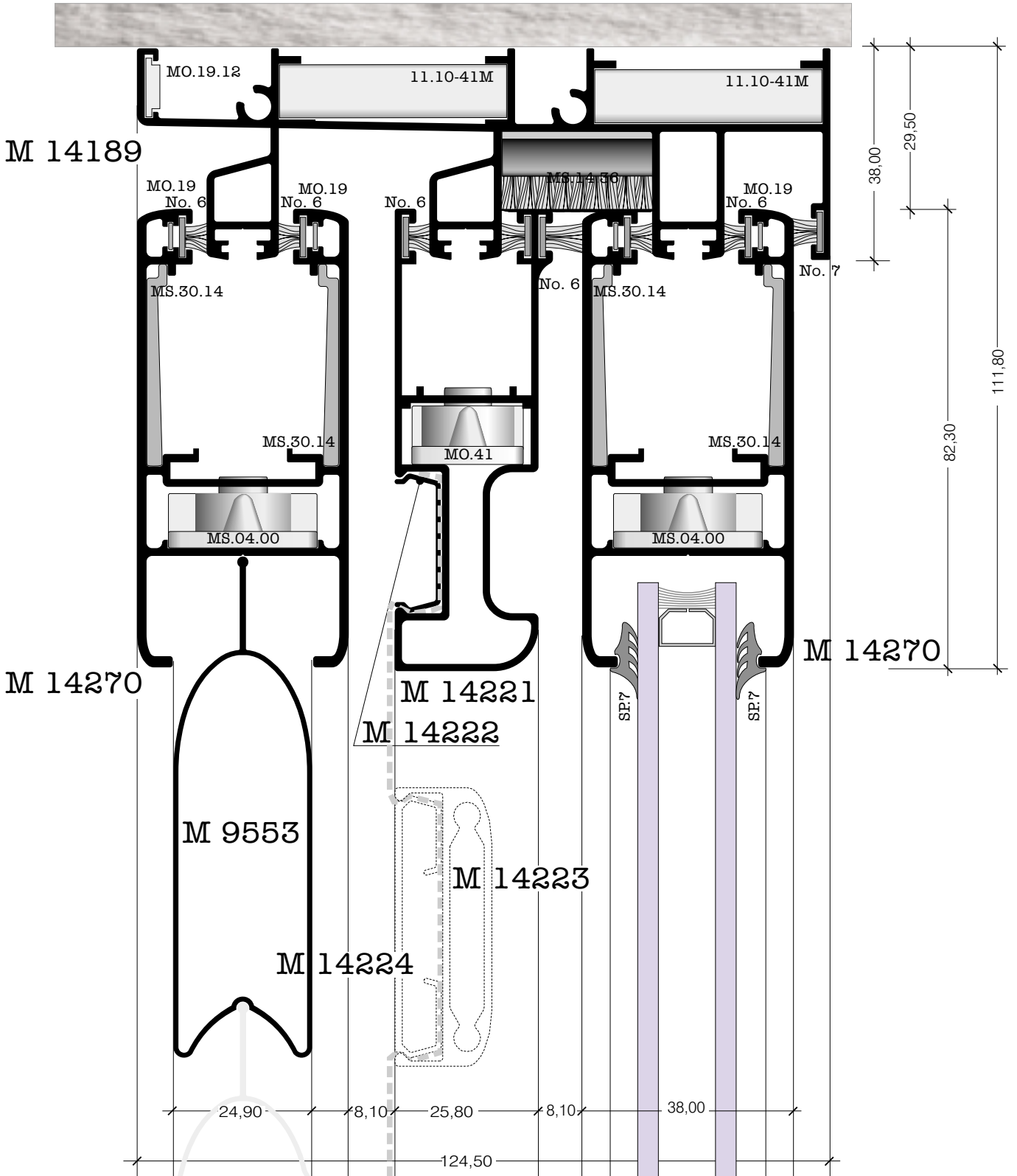
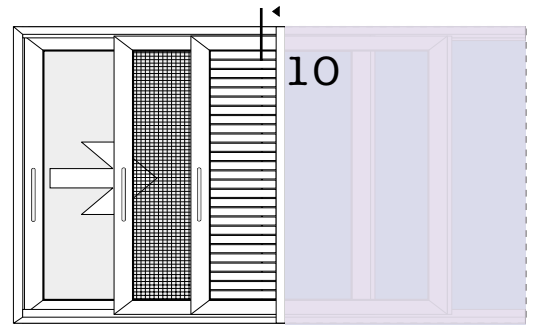


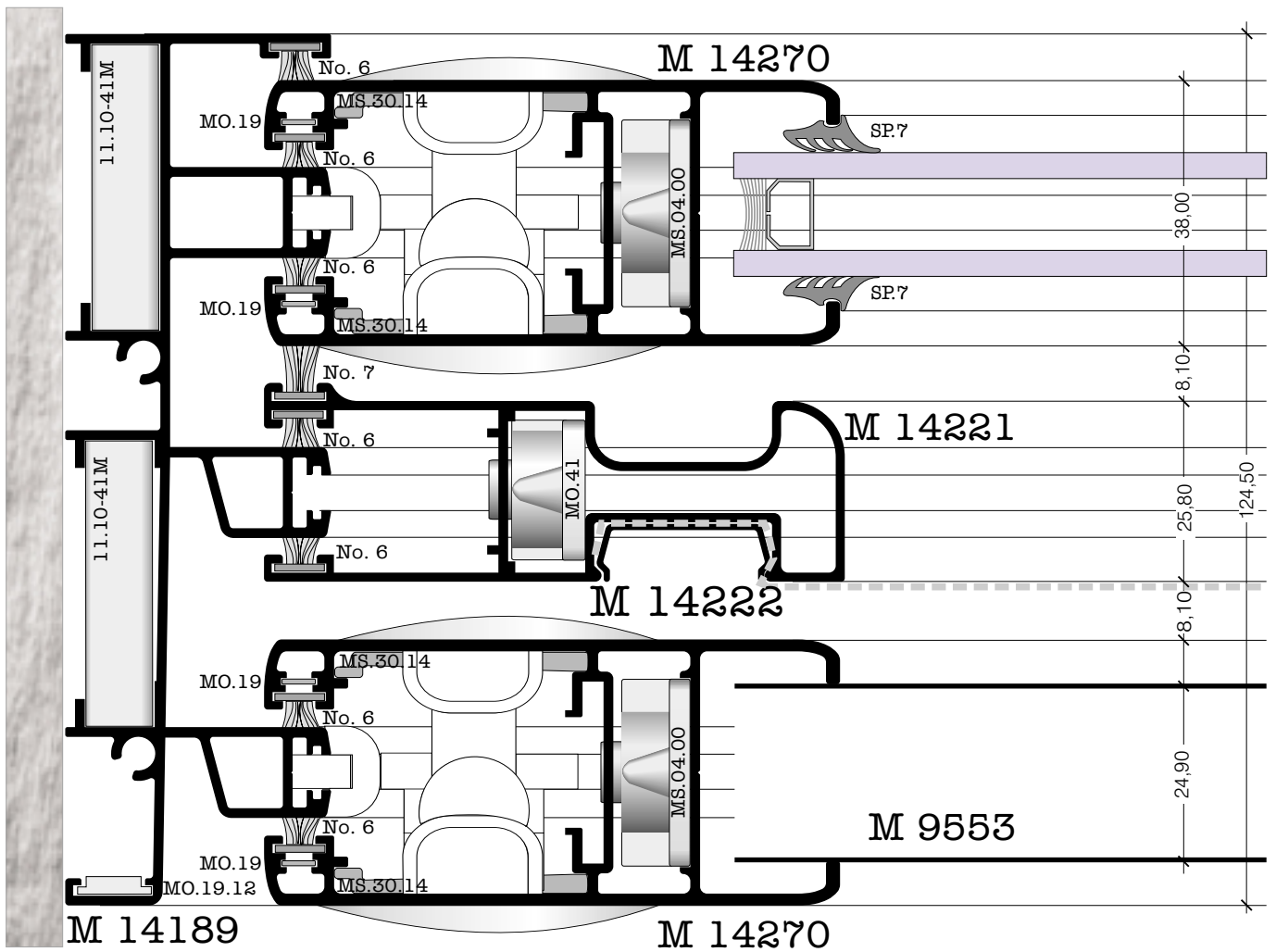
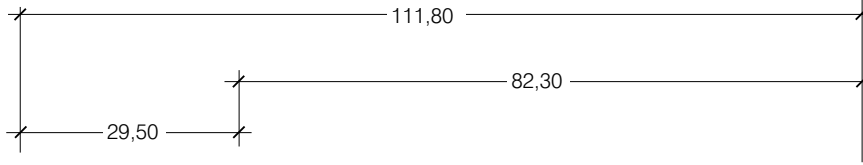
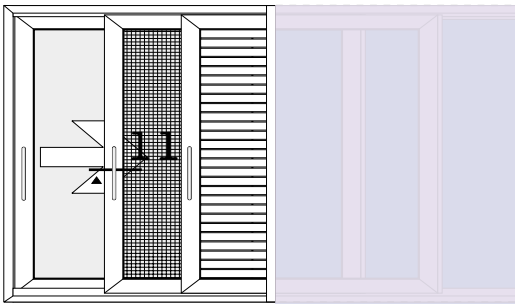


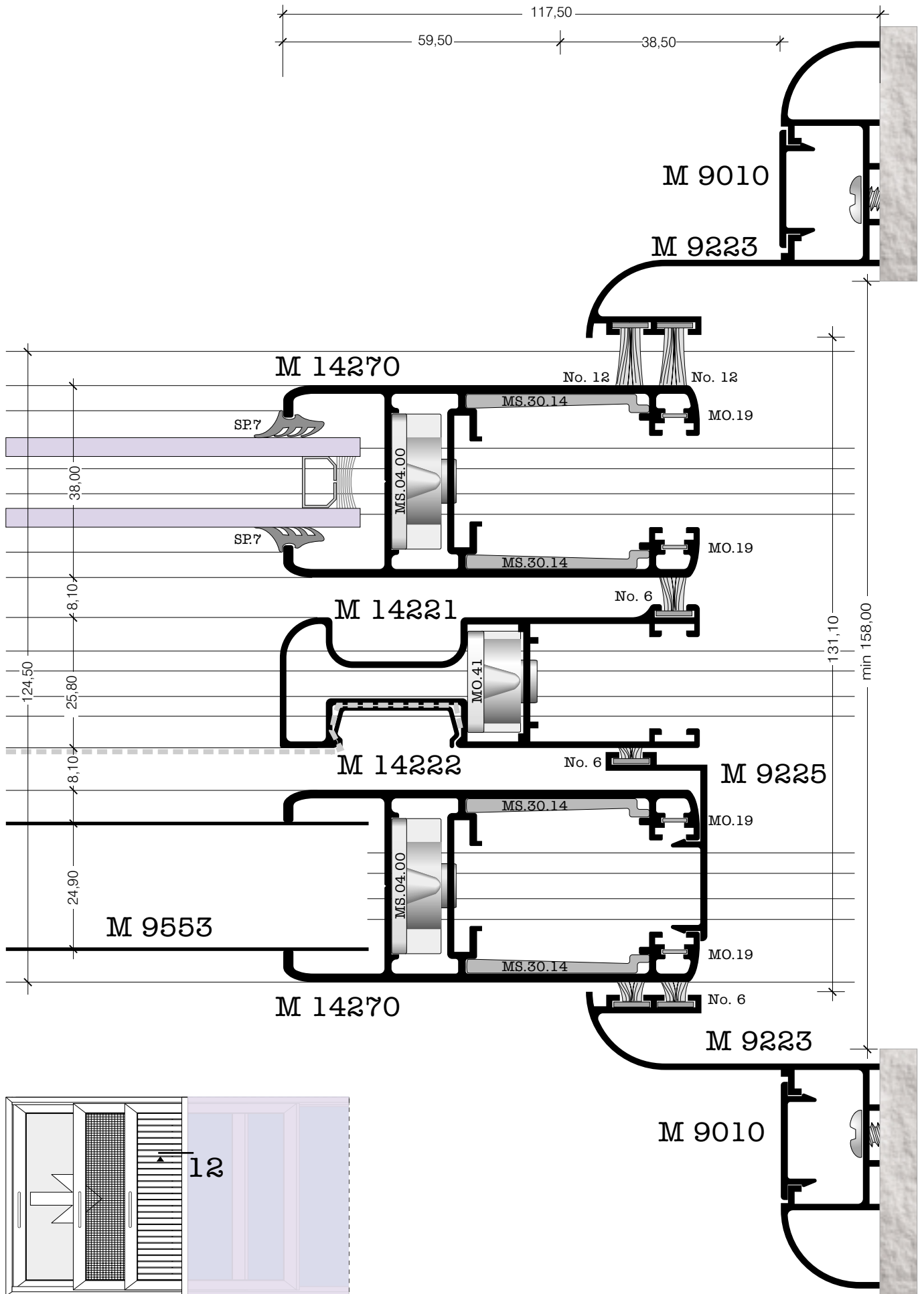


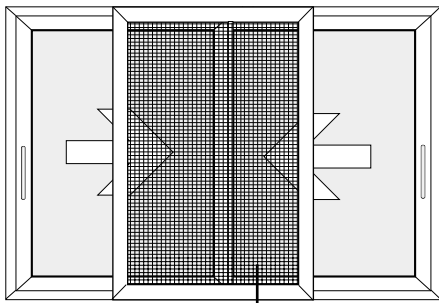
9



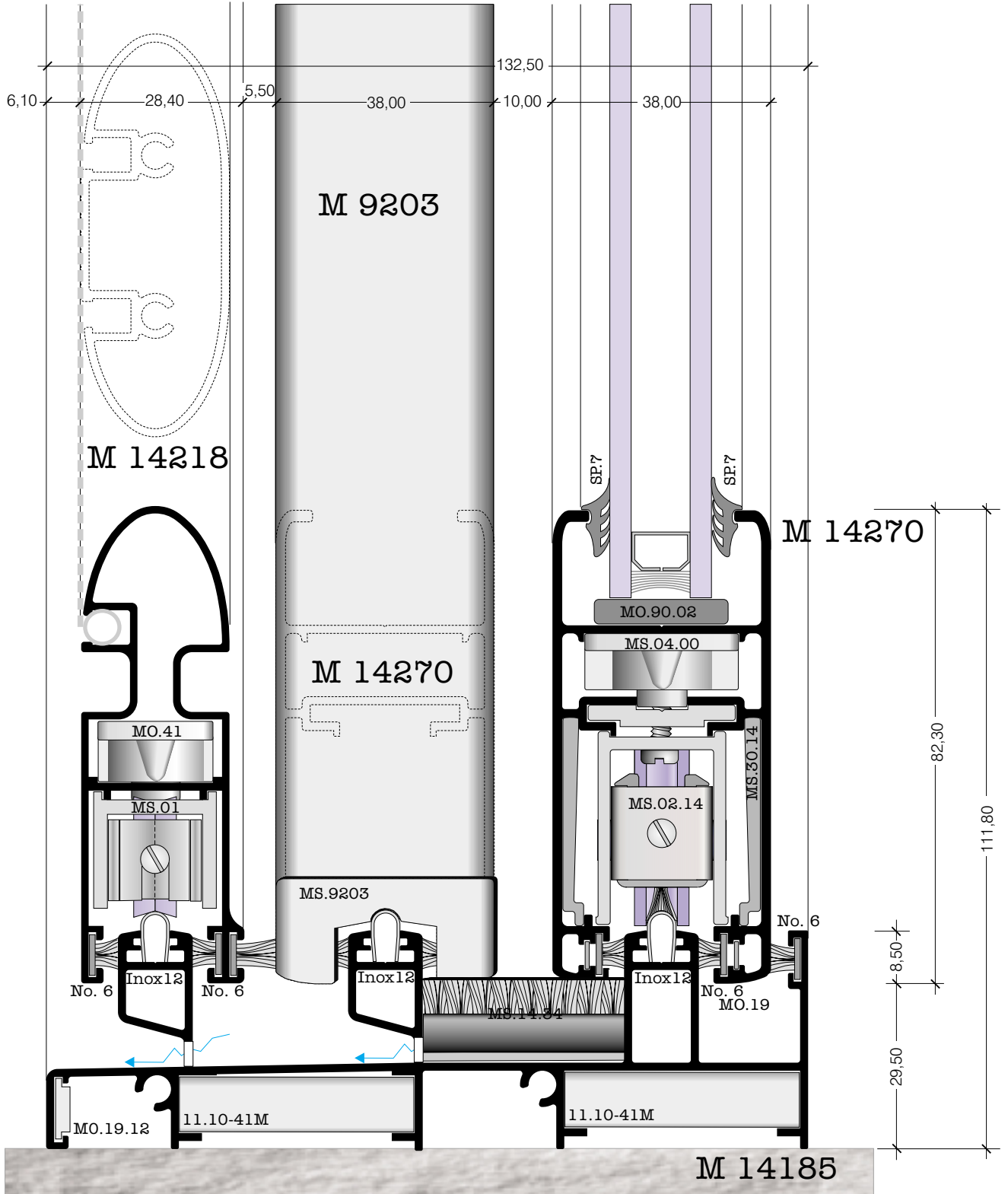


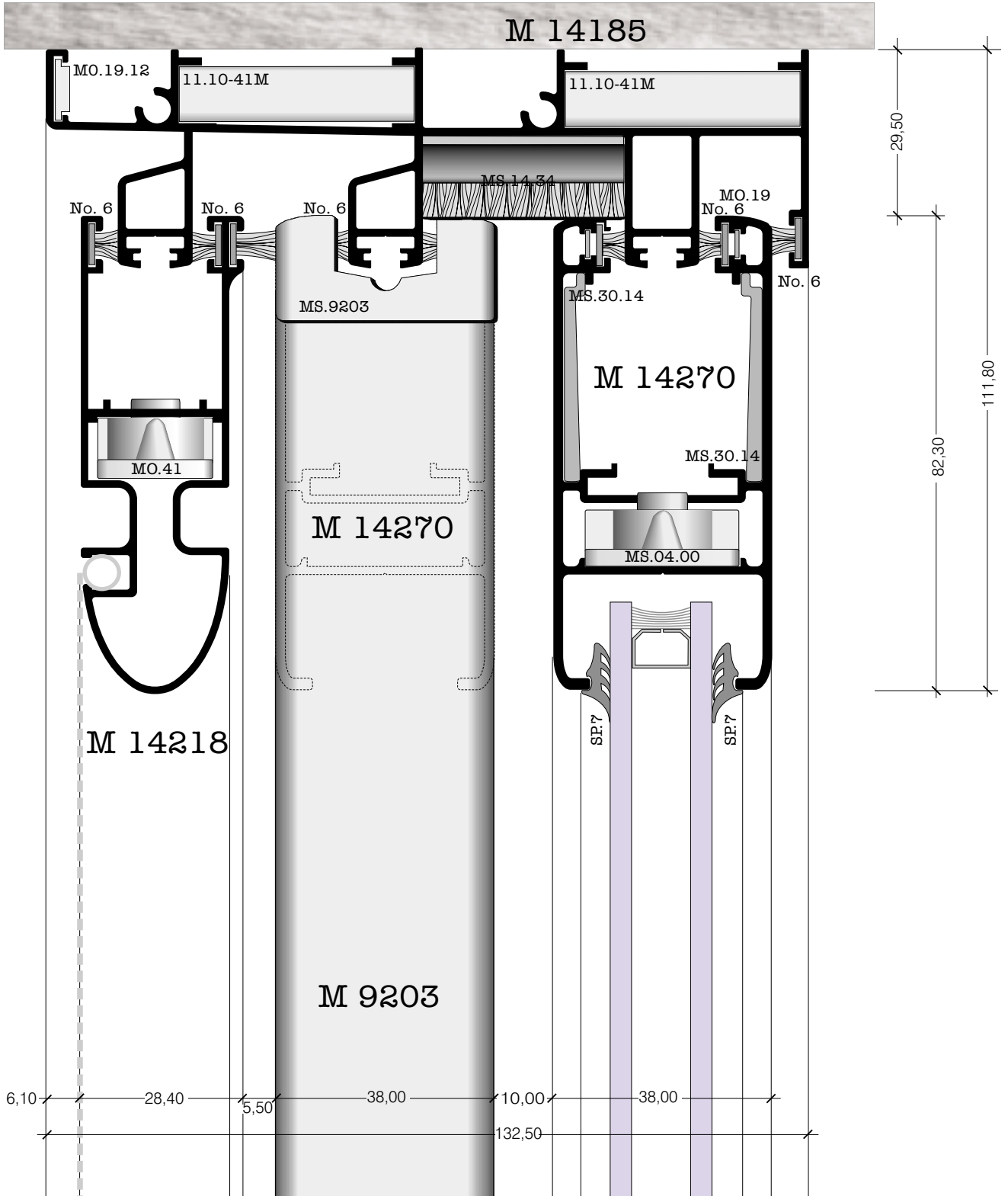
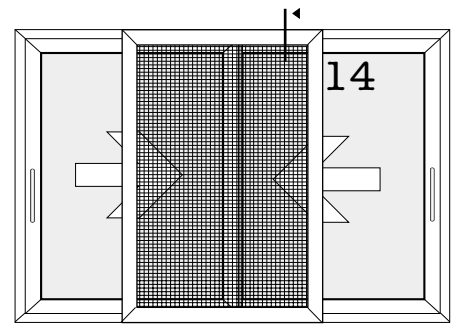


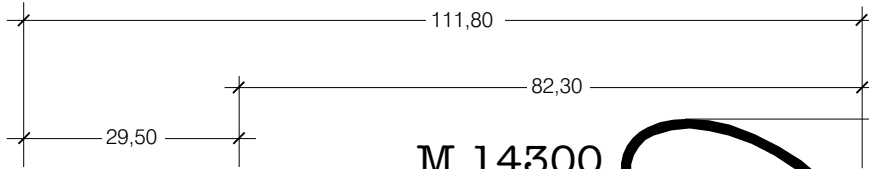
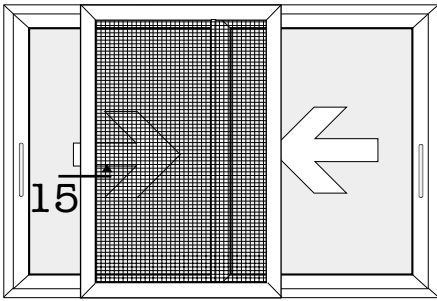




13

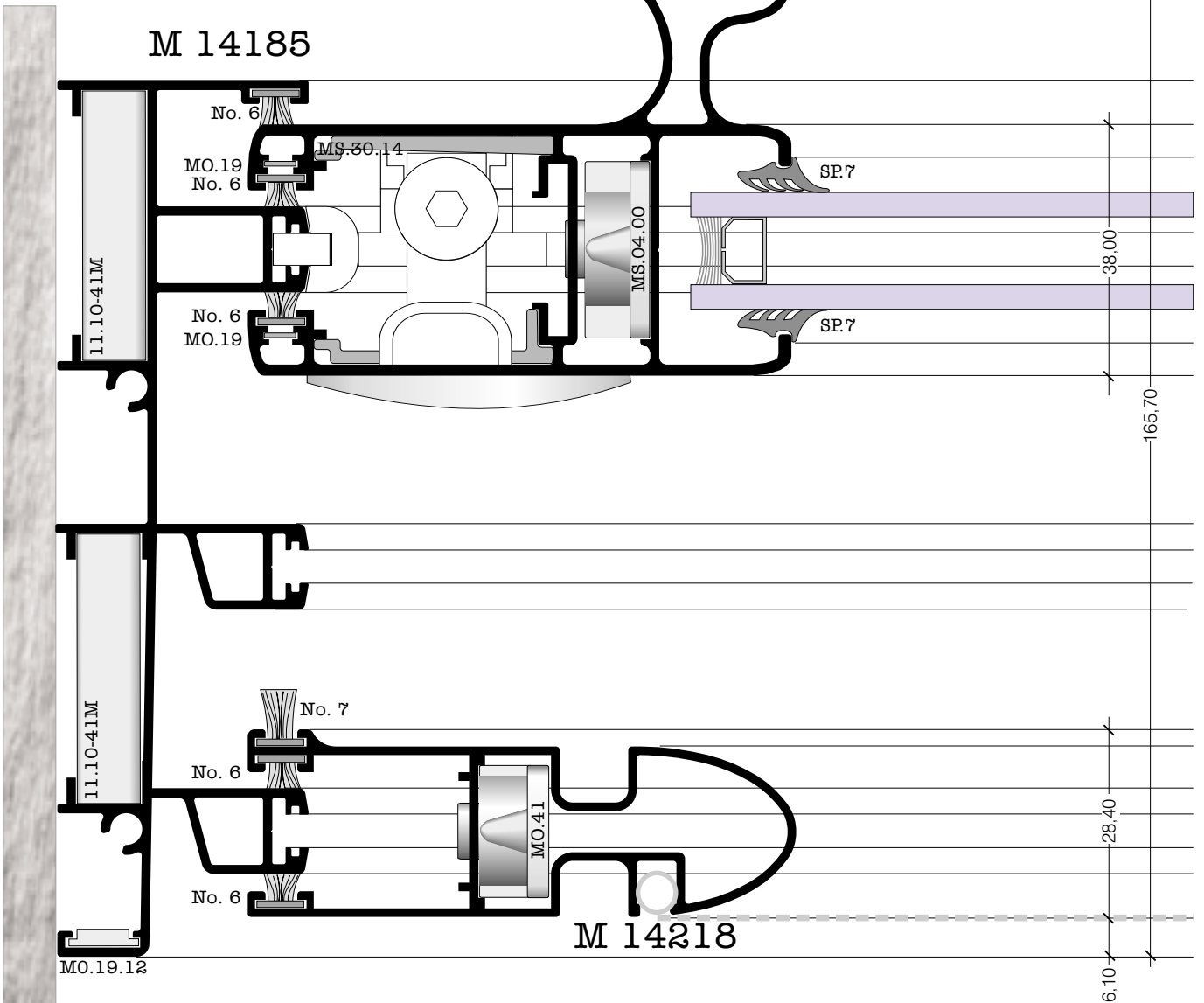




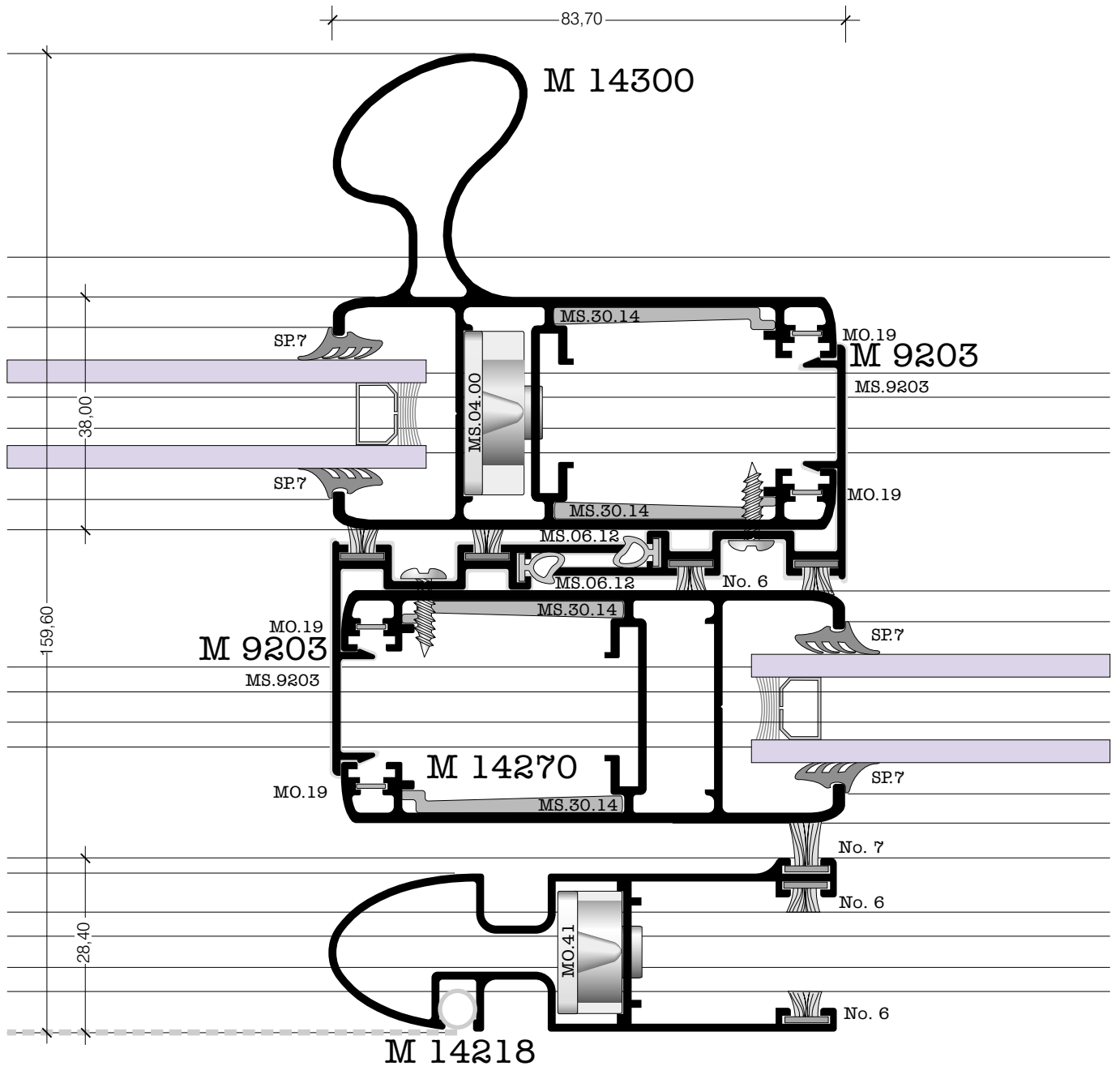
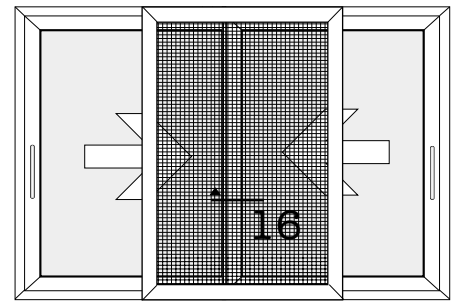


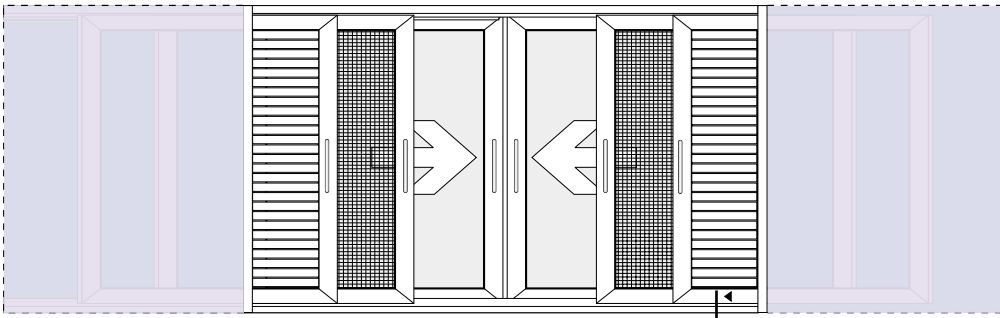
M 14300

M 14185

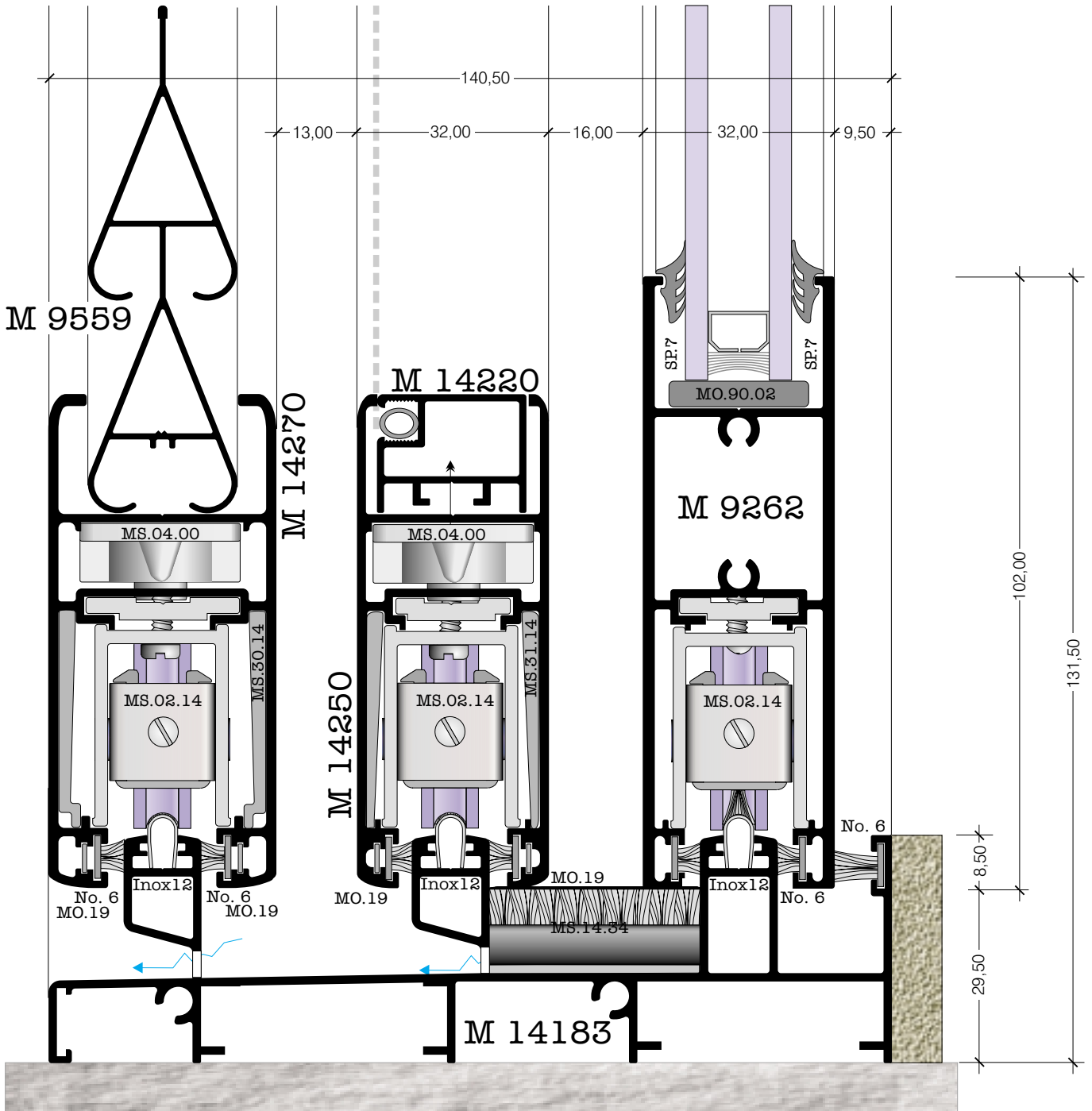


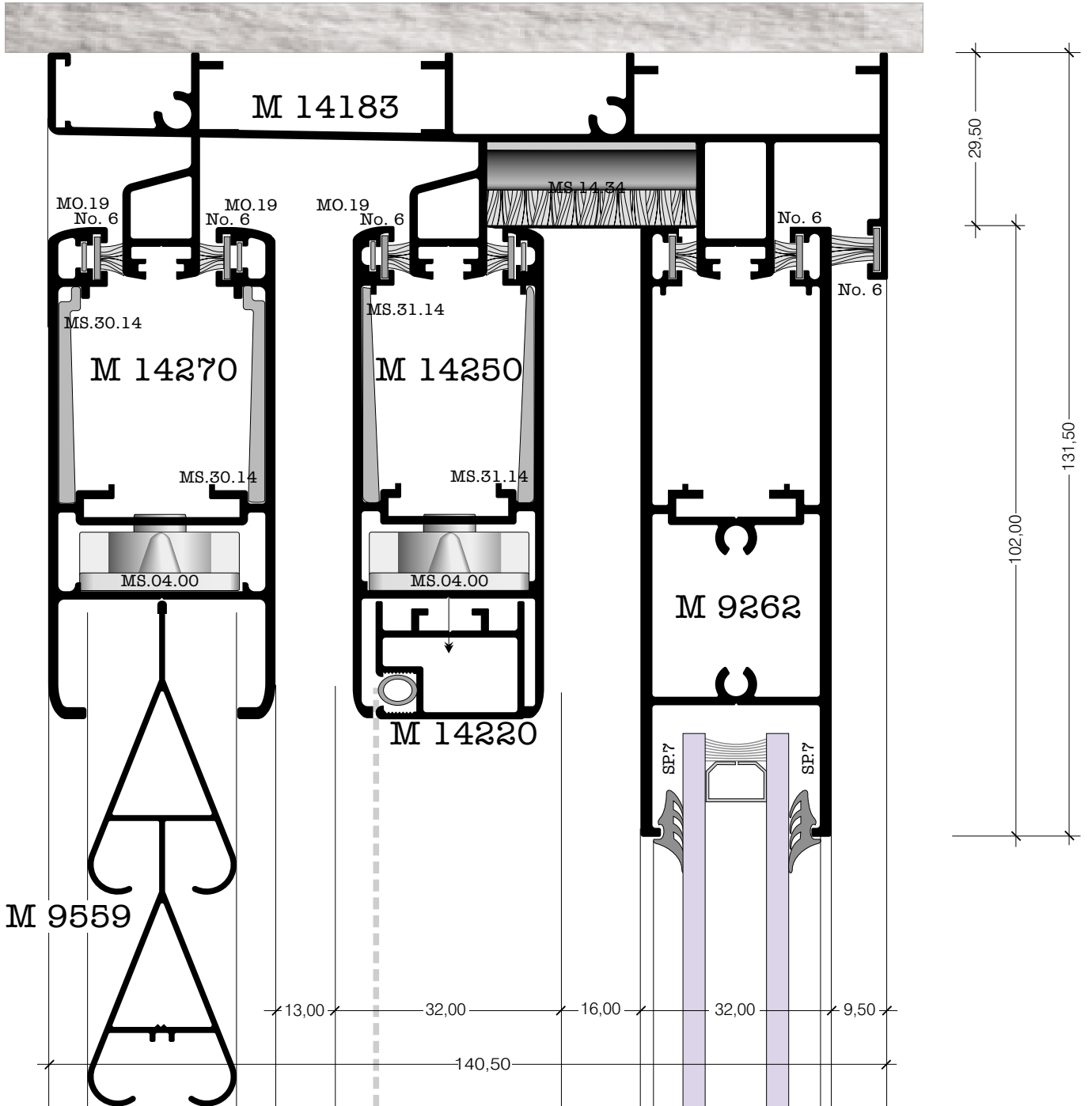
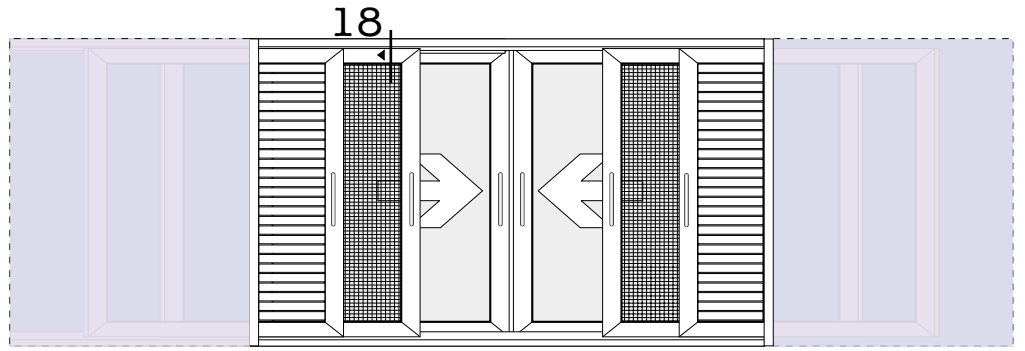
M 14218

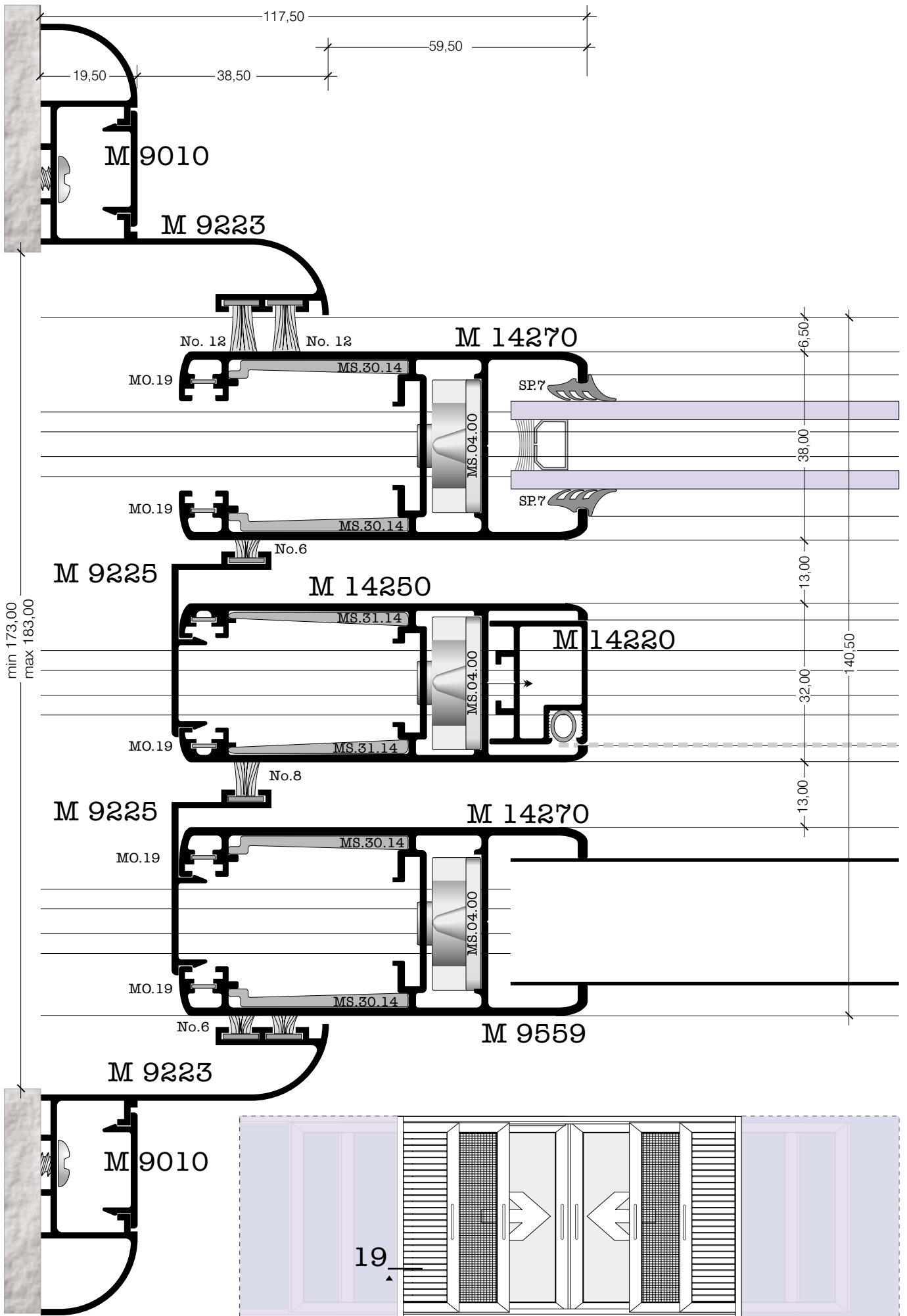


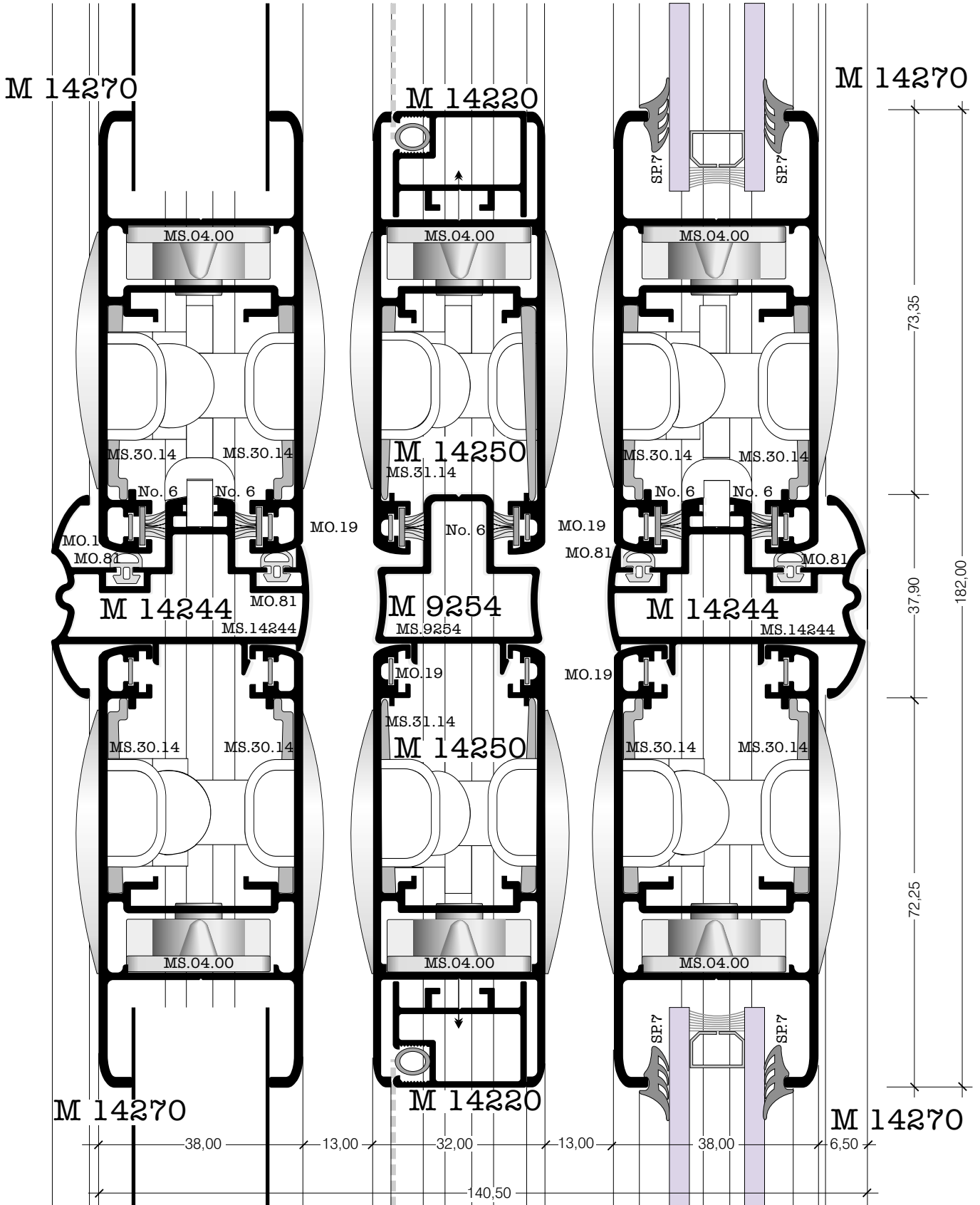
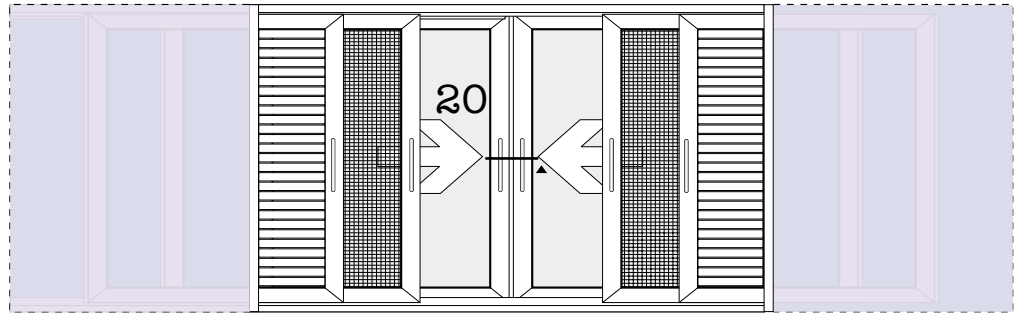


17





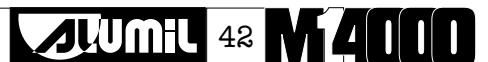


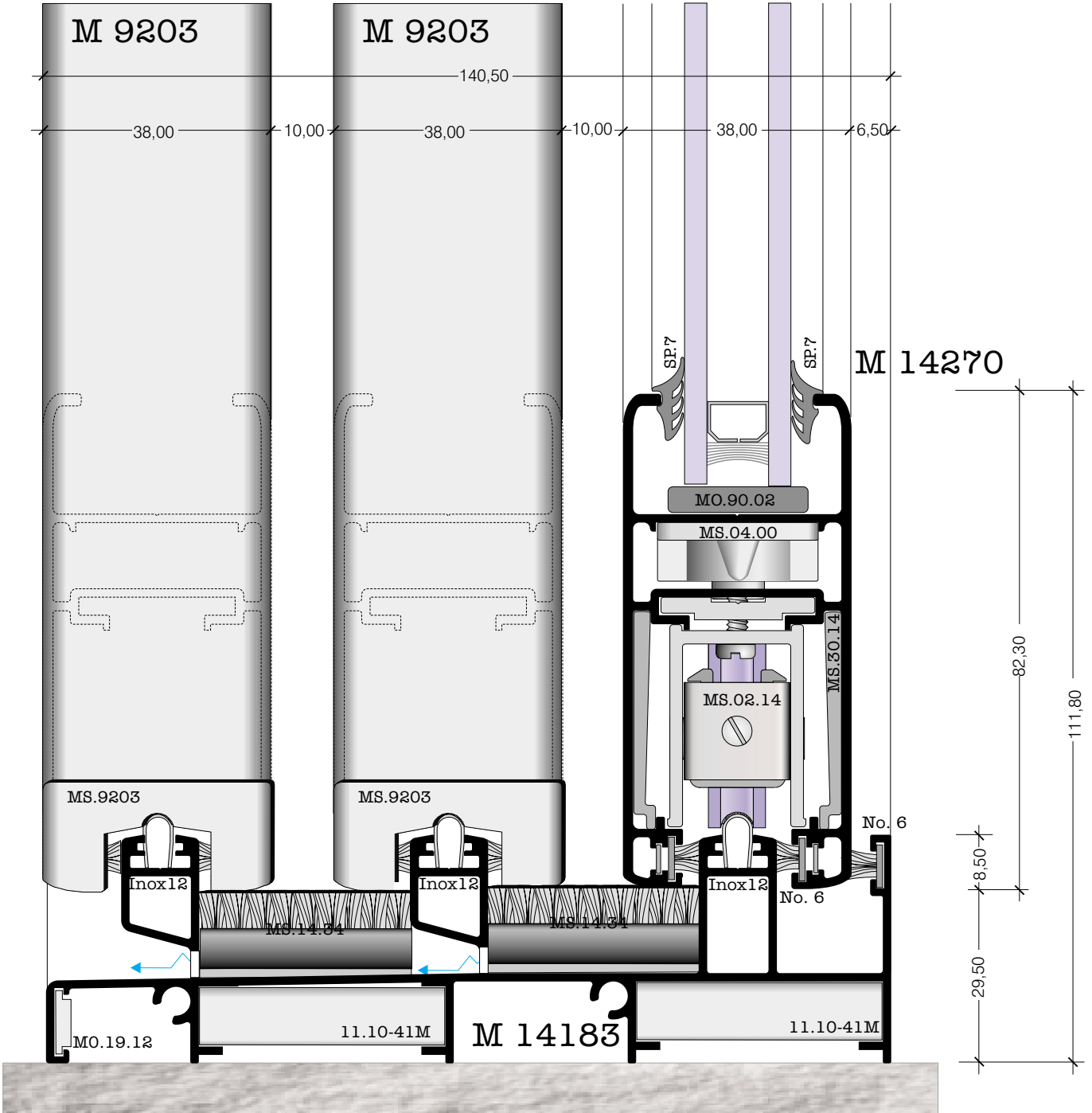
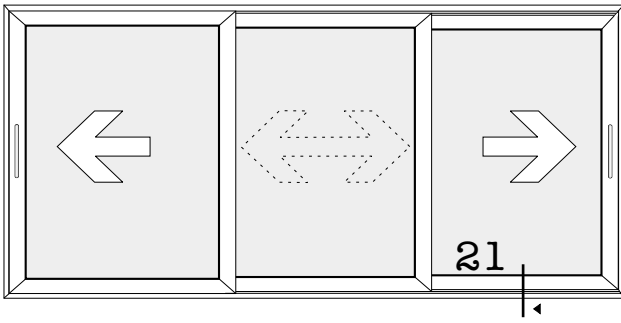


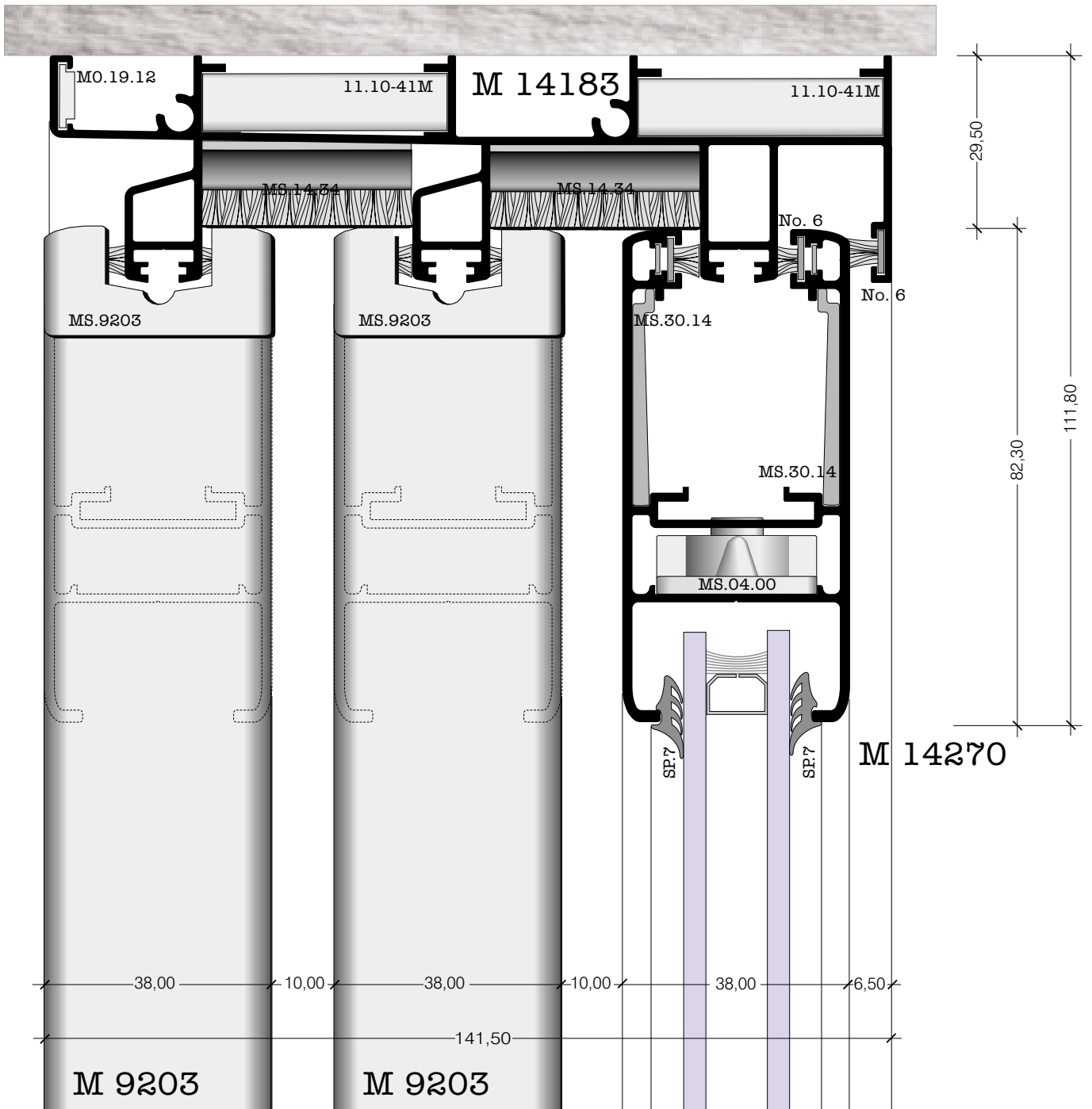
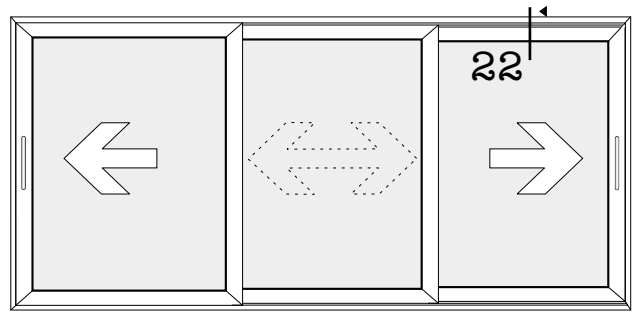
R=1:1

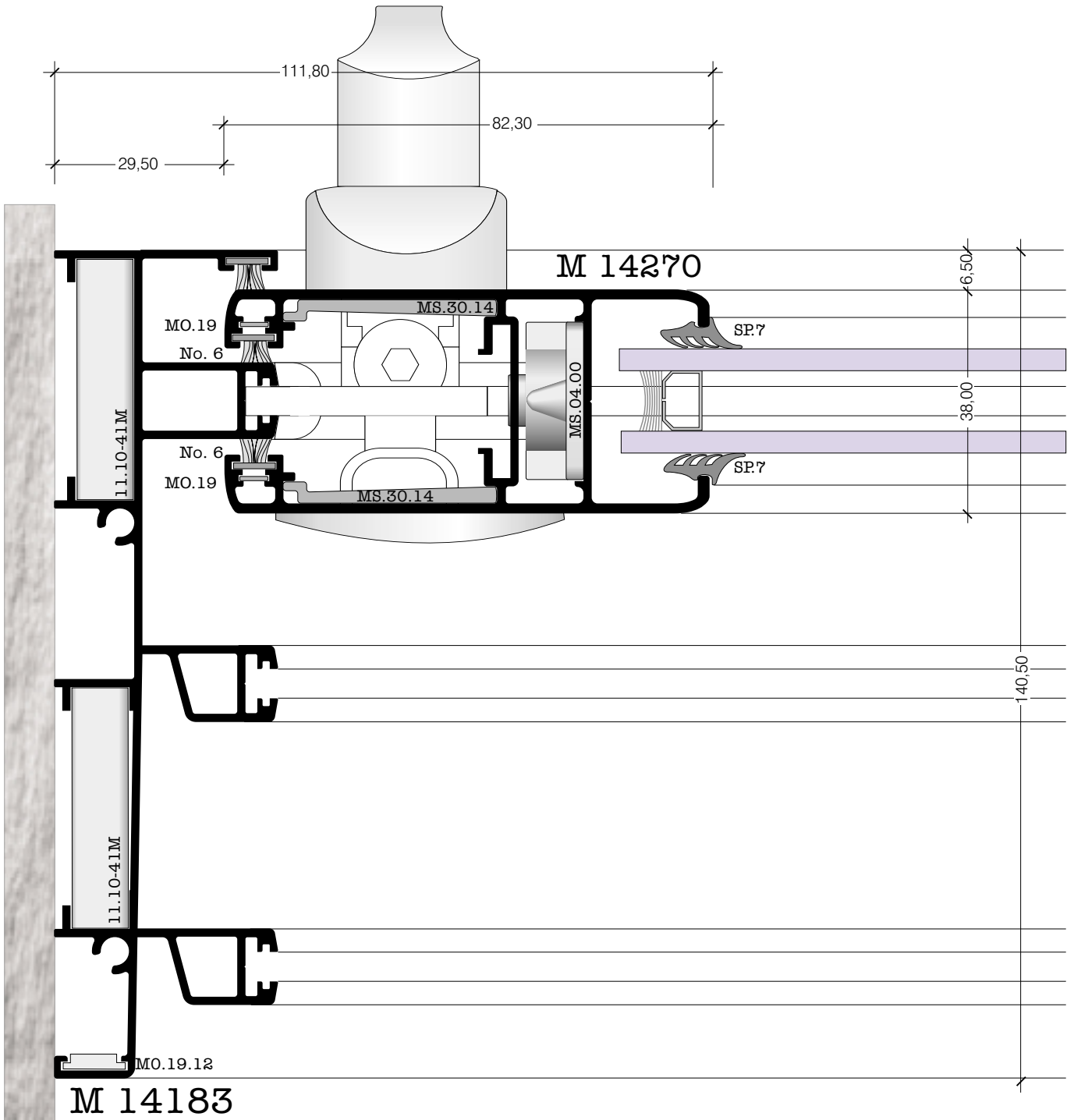
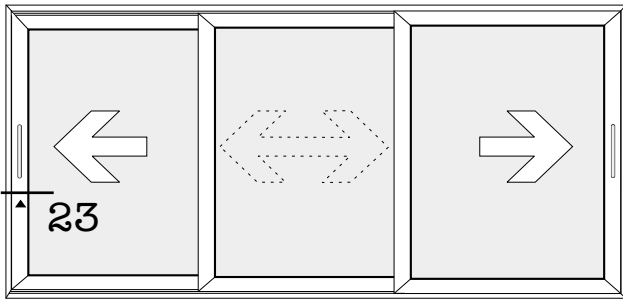
Section 20

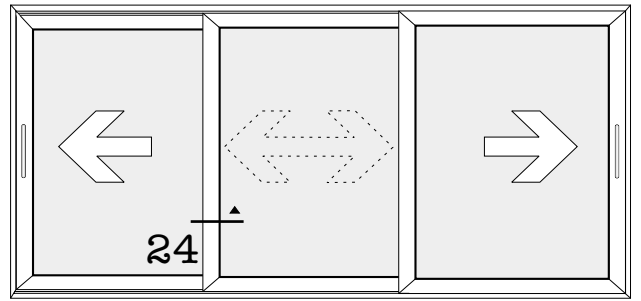
M14000 "Deluxe"



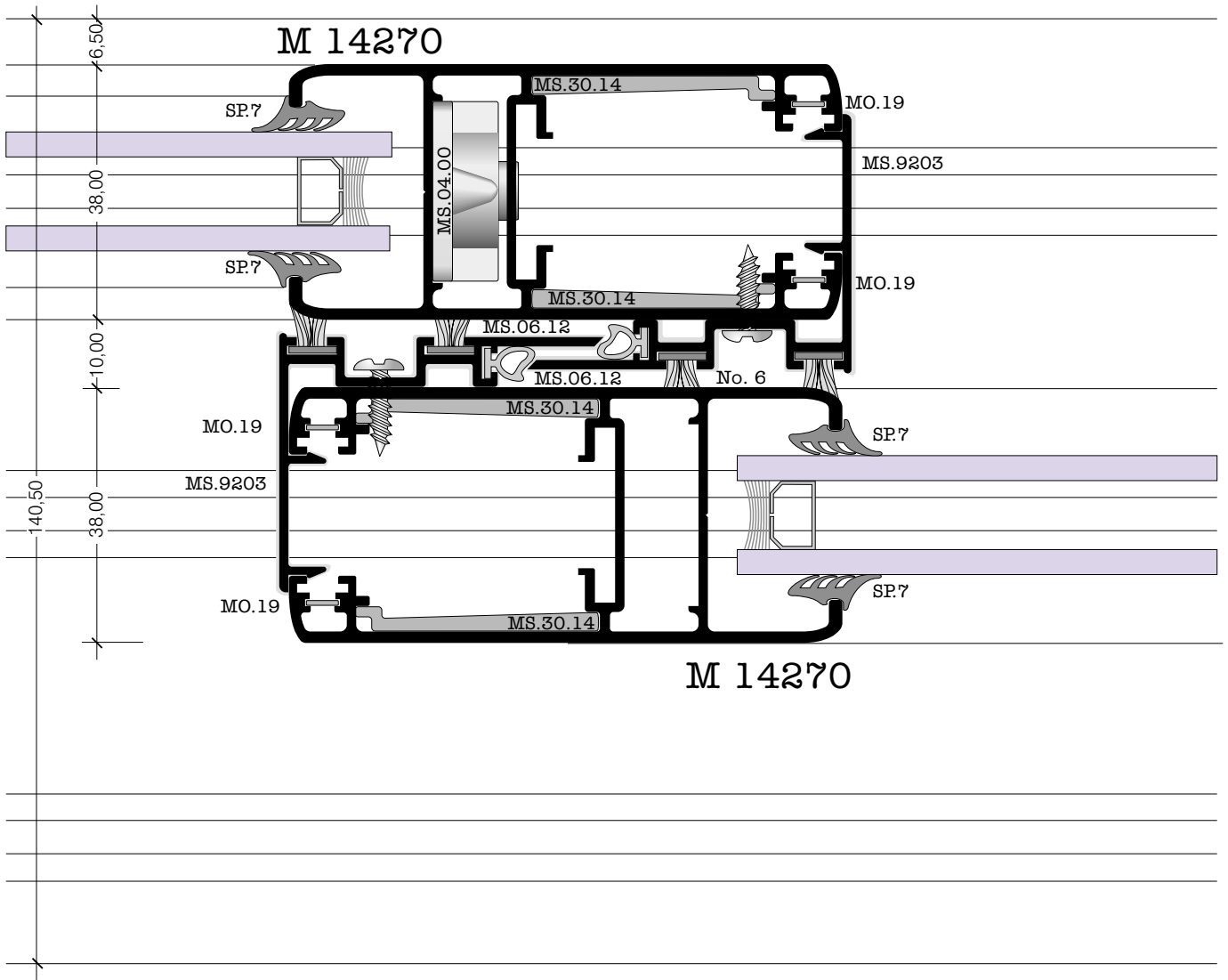


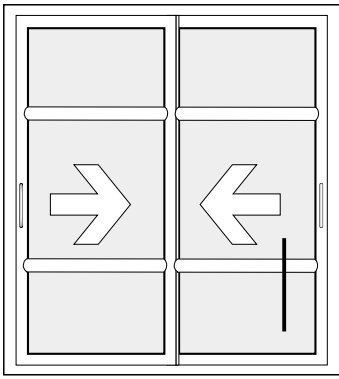




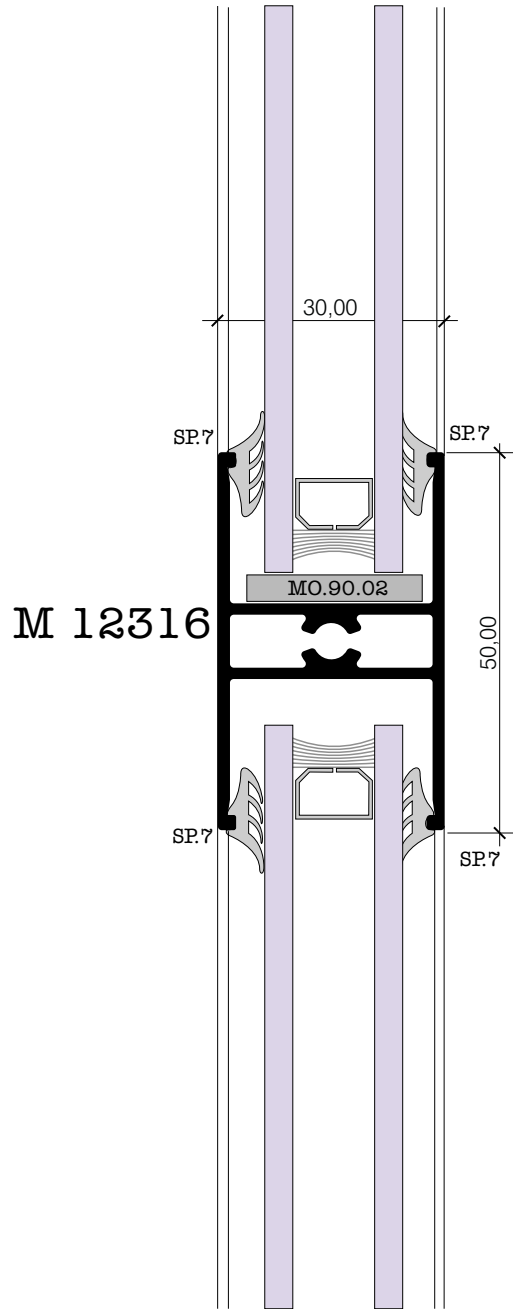
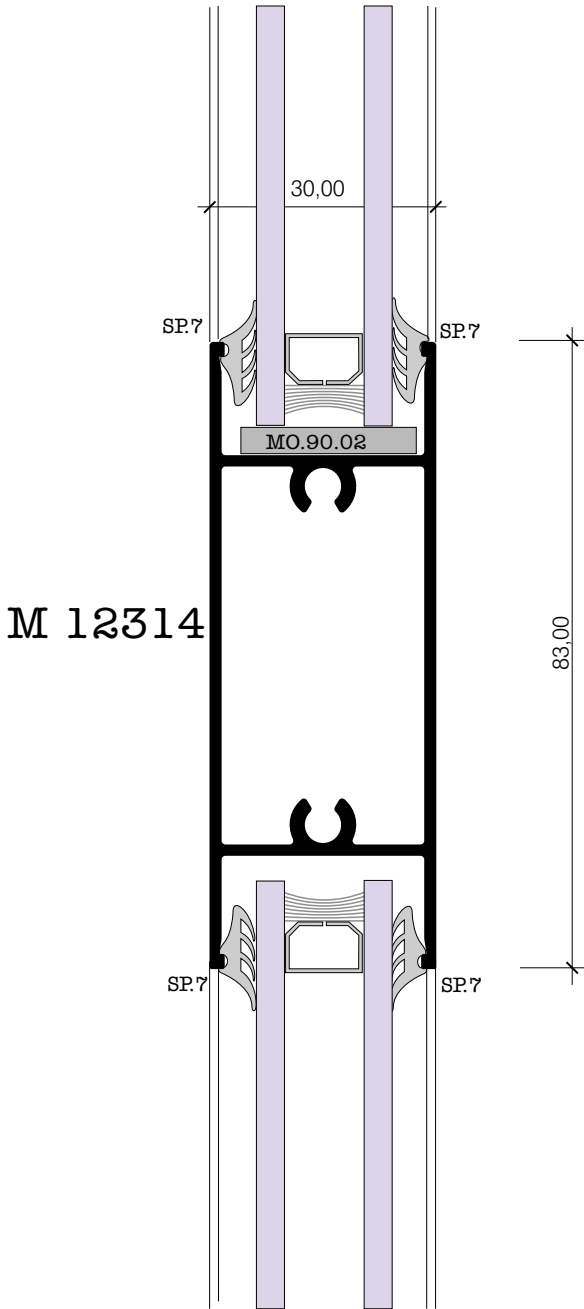


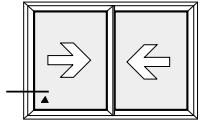
83,70



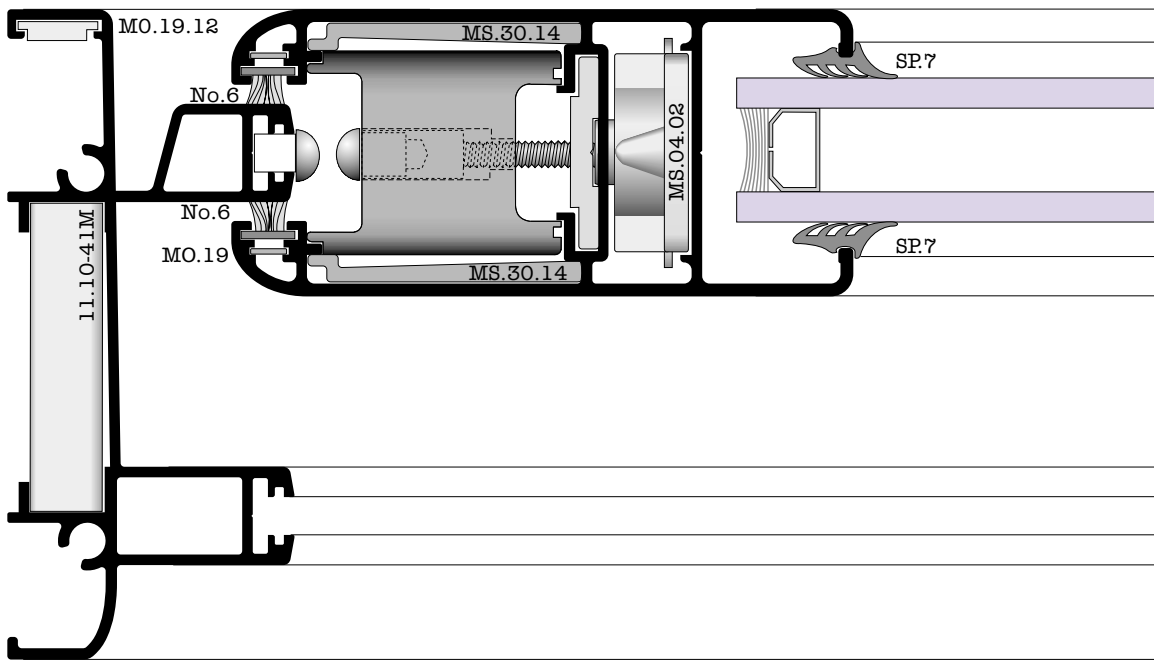


25,
25a



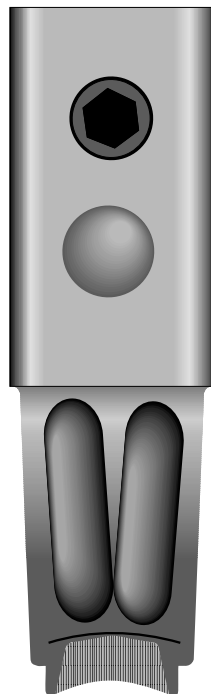
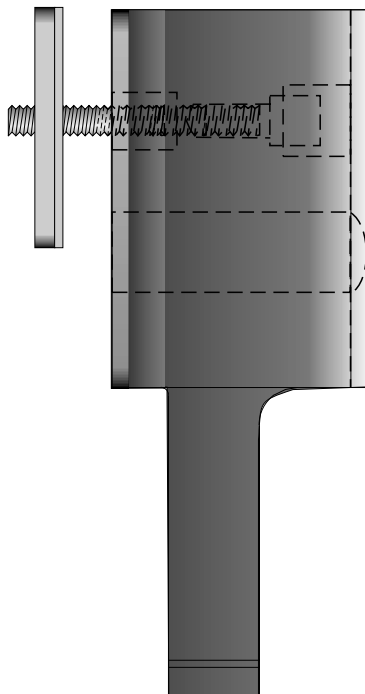


M 14242

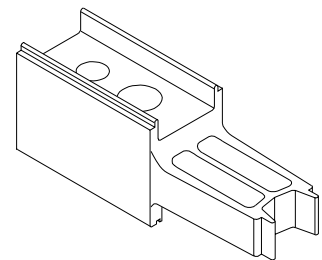


M 14173

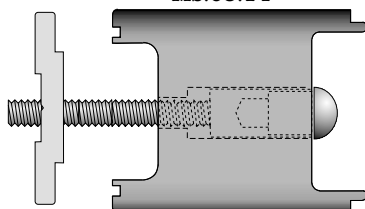
DUMPING STOPER "DELUXE" - MS.03.14

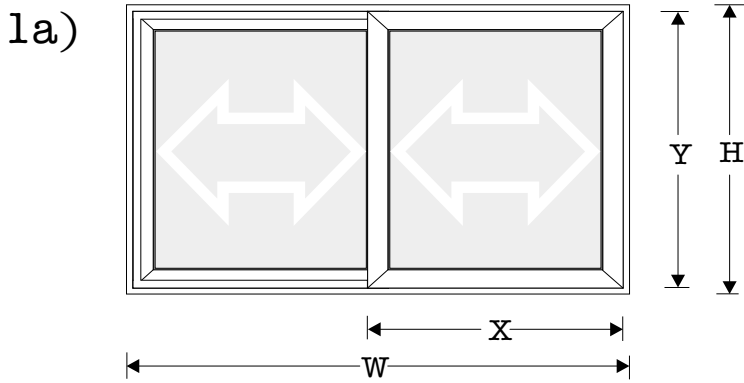


MS.03.14



MS.03.14

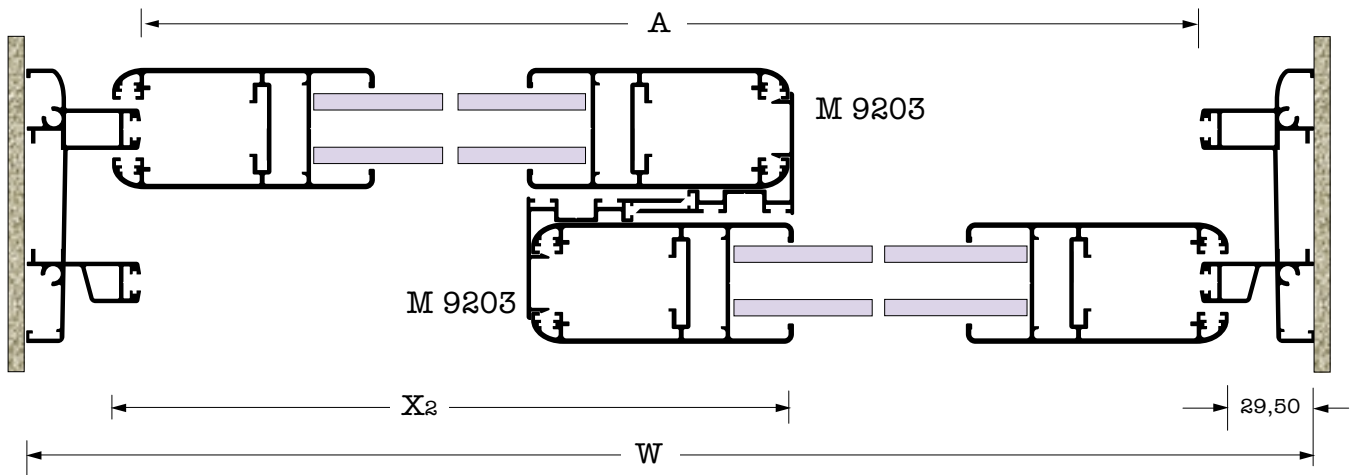




M 14173
M 14174
M 14175

M 14242
M 14270
M 14300

M 14173
M 14174
M 14175



ΠΛΑΤΟΣ ΦΥΛΛΟΥ
WIDTH OF SASH

$$X_2 = \frac{A + 97,80}{2} \text{ mm}$$

ΠΛΑΤΟΣ ΦΥΛΛΟΥ
WIDTH OF SASH

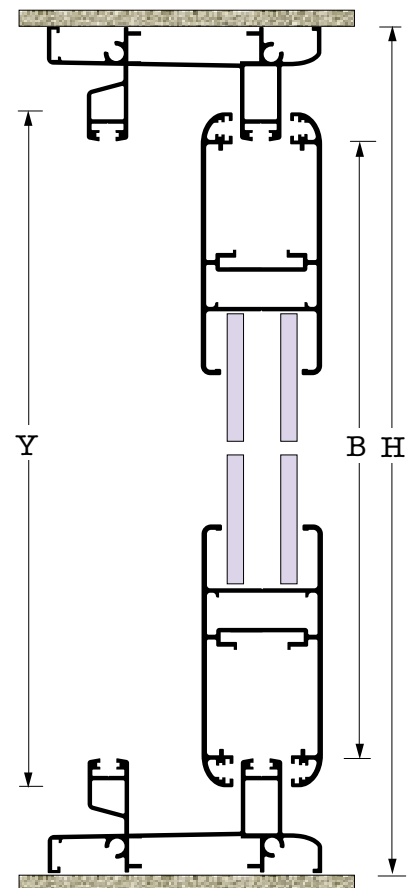
$$X_2 = \frac{W + 21,90}{2} \text{ mm}$$

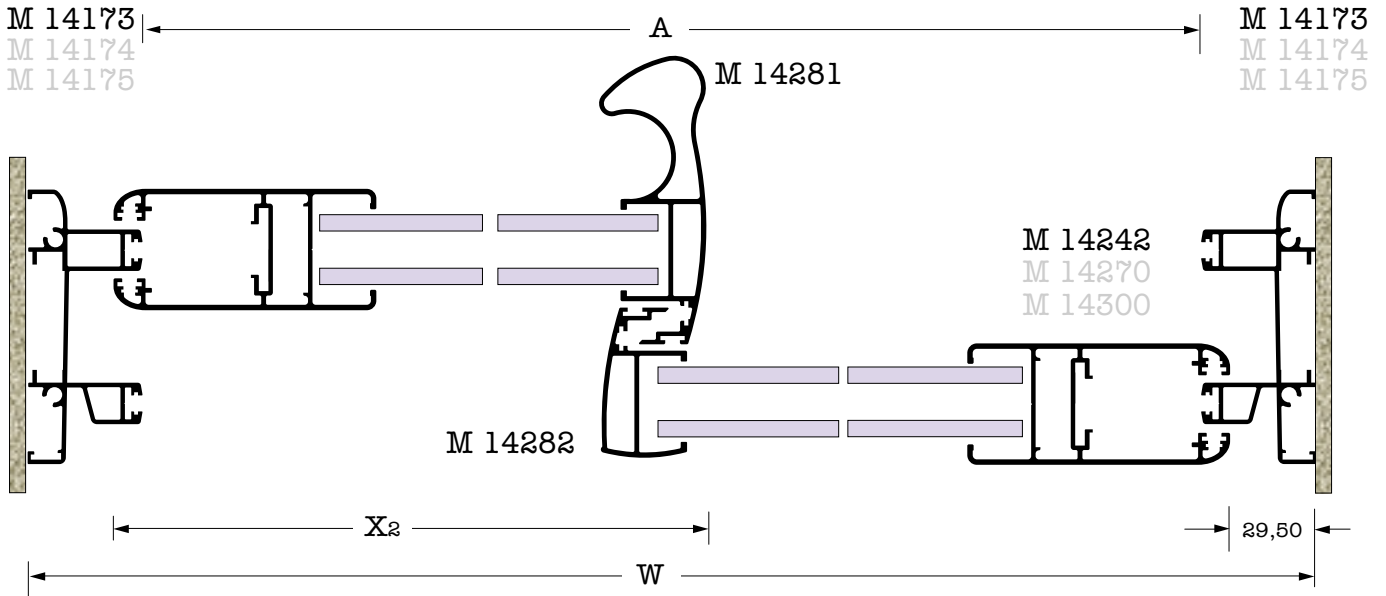
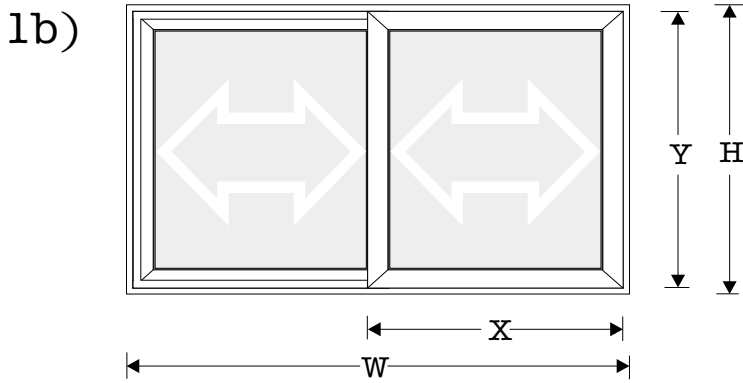
ΥΨΟΣ ΦΥΛΛΟΥ
HEIGHT OF SASH

$$Y = B + 17,00 \text{ mm}$$

ΥΨΟΣ ΦΥΛΛΟΥ
HEIGHT OF SASH

$$Y = H - 59,00 \text{ mm}$$





ΠΛΑΤΟΣ ΦΥΛΛΟΥ
WIDTH OF SASH

$$X_2 = \frac{A + 50,50}{2} \text{ mm}$$

ΠΛΑΤΟΣ ΦΥΛΛΟΥ
WIDTH OF SASH

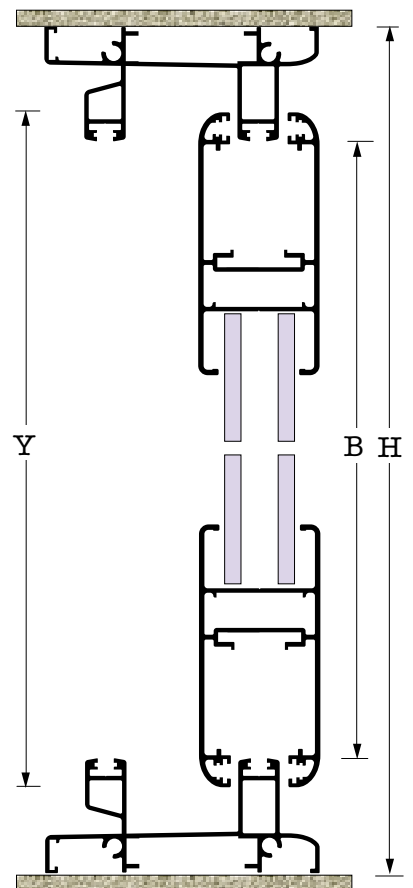
$$X_2 = \frac{W - 25,60}{2} \text{ mm}$$

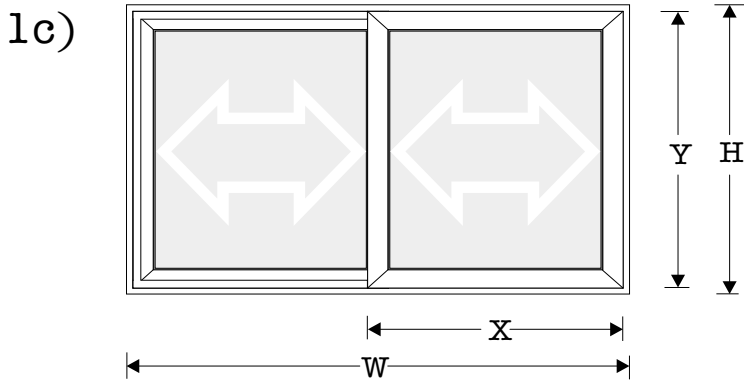
ΥΨΟΣ ΦΥΛΛΟΥ
HEIGHT OF SASH

$$Y = B + 17,00 \text{ mm}$$

ΥΨΟΣ ΦΥΛΛΟΥ
HEIGHT OF SASH

$$Y = H - 59,00 \text{ mm}$$

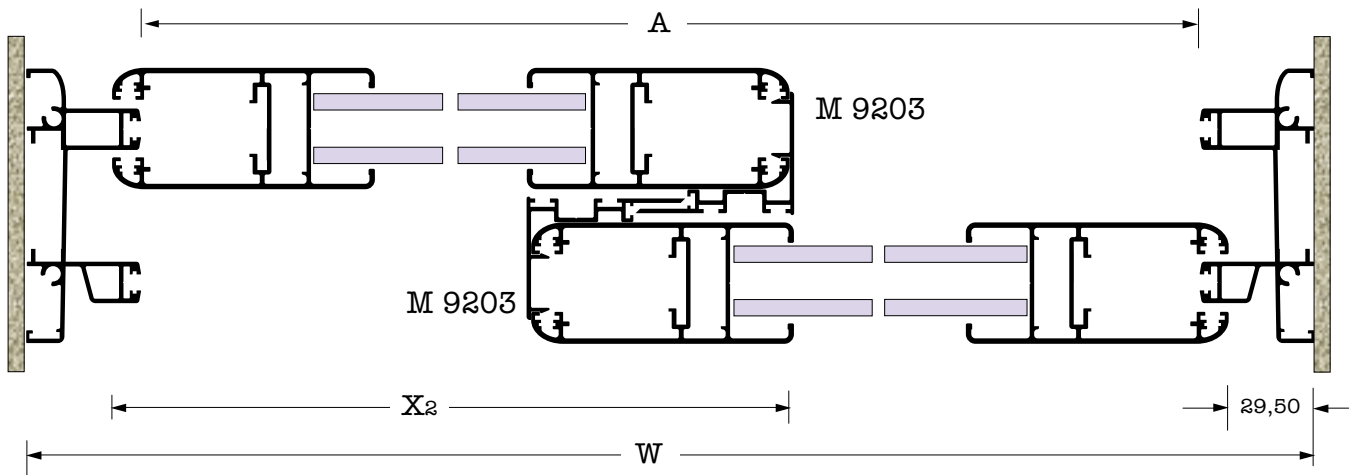




M 14173
M 14174
M 14175

M 14242
M 14270
M 14300

M 14173
M 14174
M 14175



ΠΛΑΤΟΣ ΦΥΛΛΟΥ
WIDTH OF SASH

$$X_2 = \frac{A + 97,80}{2} \text{ mm}$$

ΠΛΑΤΟΣ ΦΥΛΛΟΥ
WIDTH OF SASH

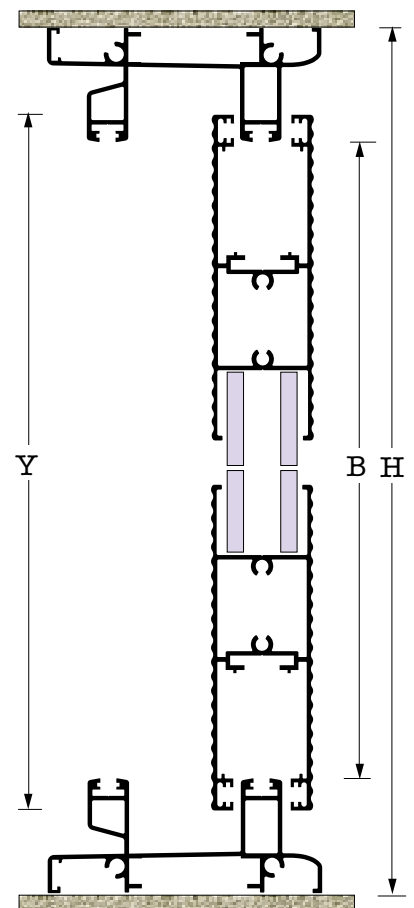
$$X_2 = \frac{W + 21,90}{2} \text{ mm}$$

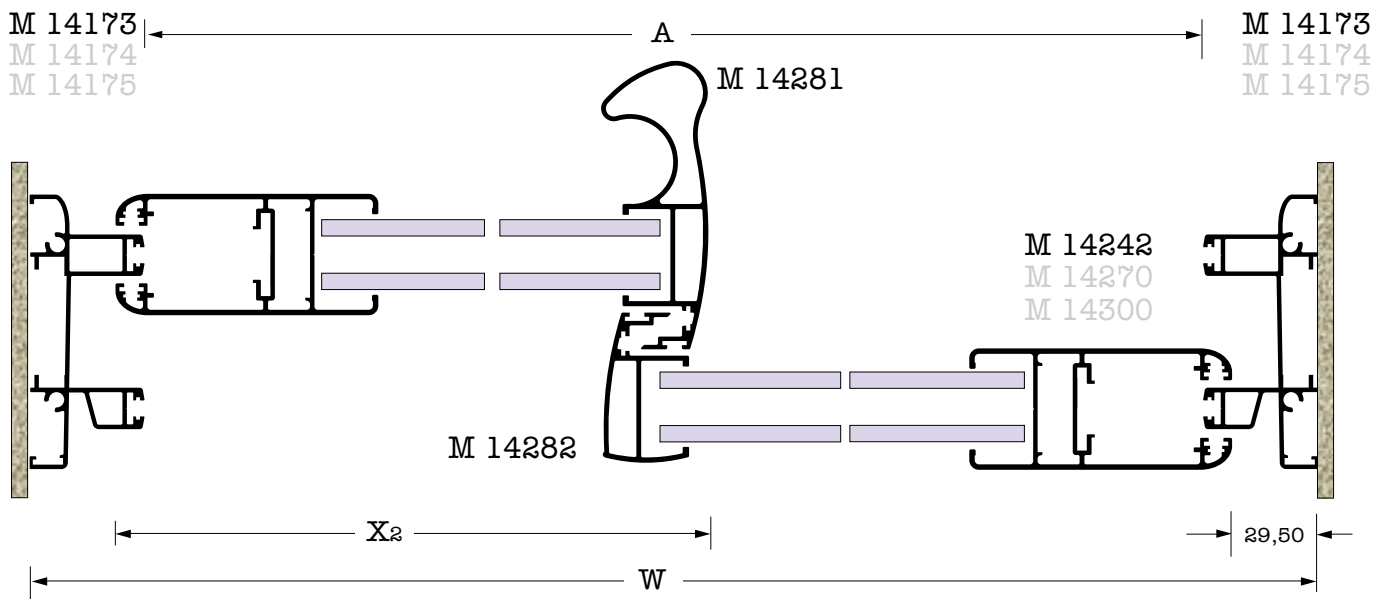
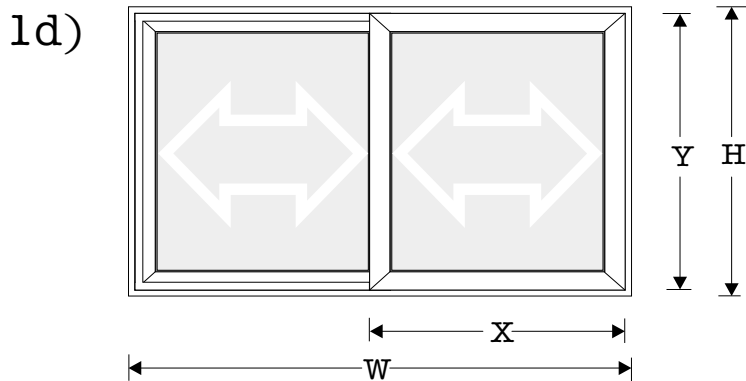
ΥΨΟΣ ΦΥΛΛΟΥ
HEIGHT OF SASH

$$Y = B + 17,00 \text{ mm}$$

ΥΨΟΣ ΦΥΛΛΟΥ
HEIGHT OF SASH

$$Y = H - 59,00 \text{ mm}$$





ΠΛΑΤΟΣ ΦΥΛΛΟΥ
WIDTH OF SASH

$$X_2 = \frac{A + 50,50}{2} \text{ mm}$$

ΠΛΑΤΟΣ ΦΥΛΛΟΥ
WIDTH OF SASH

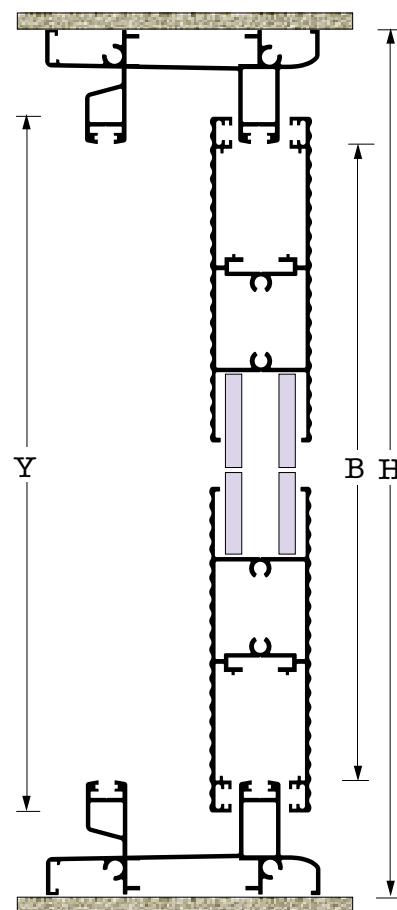
$$X_2 = \frac{W - 25,60}{2} \text{ mm}$$

ΥΨΟΣ ΦΥΛΛΟΥ
HEIGHT OF SASH

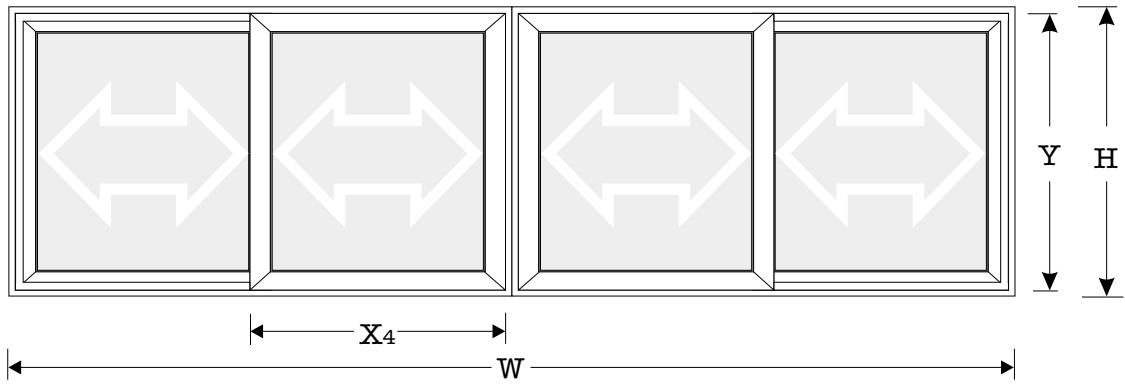
$$Y = B + 17,00 \text{ mm}$$

ΥΨΟΣ ΦΥΛΛΟΥ
HEIGHT OF SASH

$$Y = H - 59,00 \text{ mm}$$

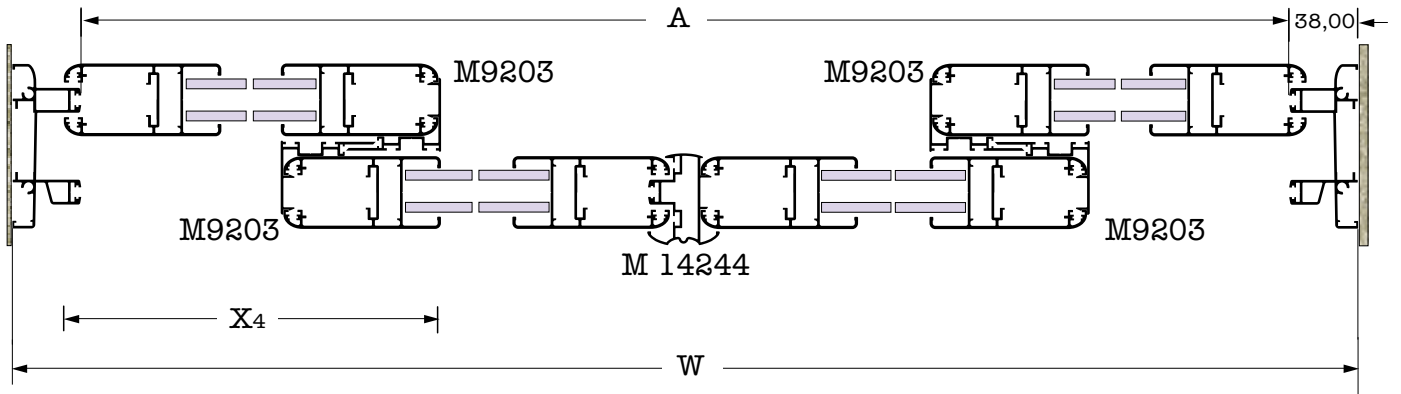


2a)



M 14173 M 14242
 M 14174 M 14270
 M 14175 M 14300

M 14242 M 14173
 M 14270 M 14174
 M 14300 M 14175

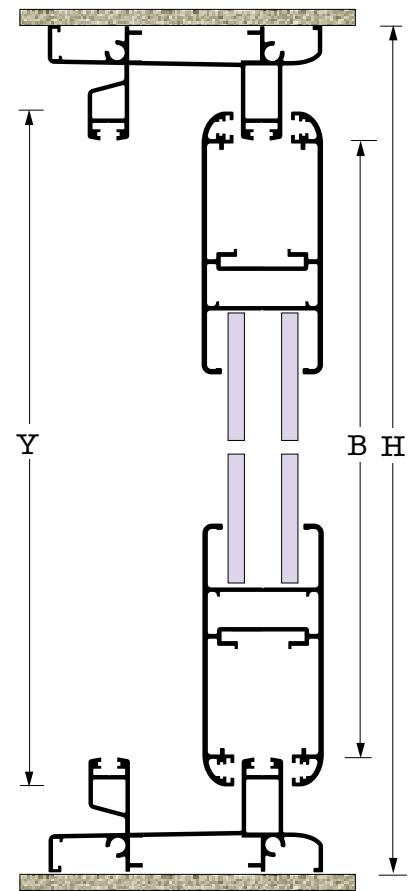


ΠΛΑΤΟΣ ΦΥΛΛΟΥ $X_4 = \frac{A + 159,80}{4}$ mm
 WIDTH OF SASH

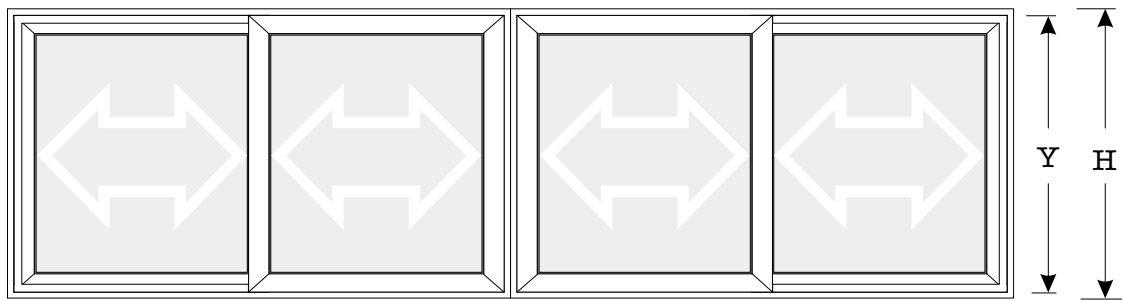
ΠΛΑΤΟΣ ΦΥΛΛΟΥ $X_4 = \frac{W + 83,80}{4}$ mm
 WIDTH OF SASH

ΥΨΟΣ ΦΥΛΛΟΥ $Y = B + 17,00$ mm
 HEIGHT OF SASH

ΥΨΟΣ ΦΥΛΛΟΥ $Y = H - 59,00$ mm
 HEIGHT OF SASH



2b)

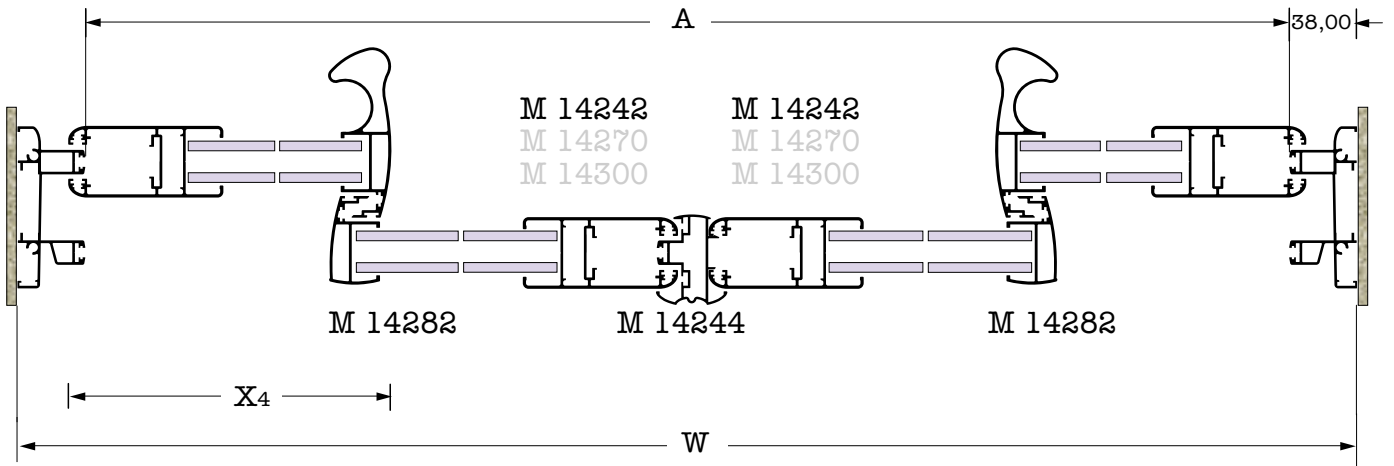


M 14173
M 14174
M 14175

M 14281

M 14281

M 14173
M 14174
M 14175

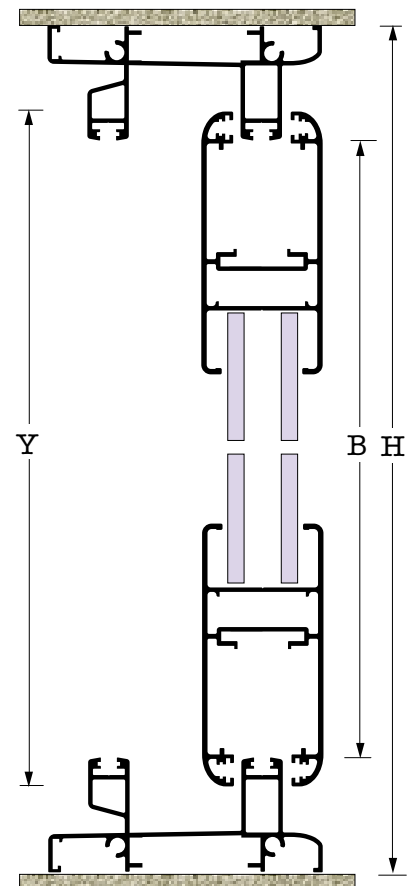


ΠΛΑΤΟΣ ΦΥΛΛΟΥ
WIDTH OF SASH $X_4 = \frac{A + 64,90}{4}$ mm

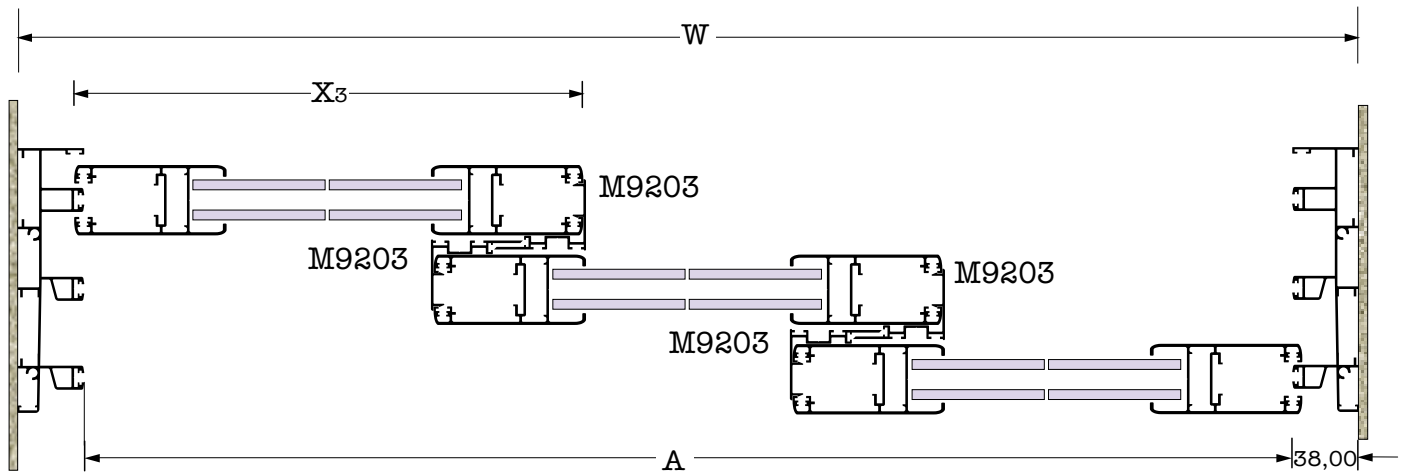
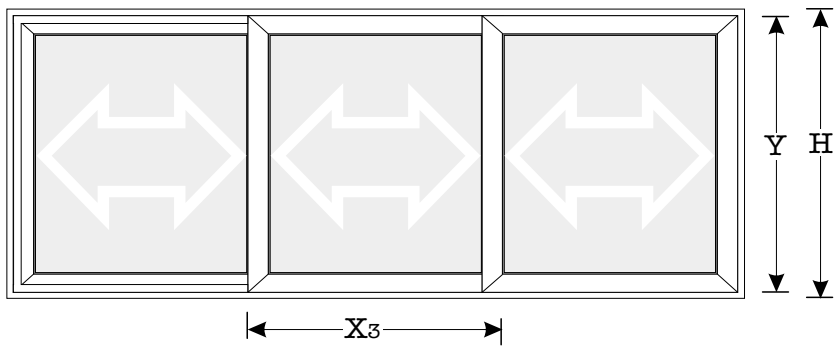
ΠΛΑΤΟΣ ΦΥΛΛΟΥ
WIDTH OF SASH $X_4 = \frac{W - 11,10}{4}$ mm

ΥΨΟΣ ΦΥΛΛΟΥ
HEIGHT OF SASH $Y = B + 17,00$ mm

ΥΨΟΣ ΦΥΛΛΟΥ
HEIGHT OF SASH $Y = H - 59,00$ mm



3a)



M 14289
M 14283
M 14285

M 14270
M 14242
M 14300

M 14270
M 14242
M 14300

M 14289
M 14283
M 14285

ΠΛΑΤΟΣ ΦΥΛΛΟΥ
WIDTH OF SASH

$$X_3 = \frac{A + 178,30}{3} \text{ mm}$$

ΠΛΑΤΟΣ ΦΥΛΛΟΥ
WIDTH OF SASH

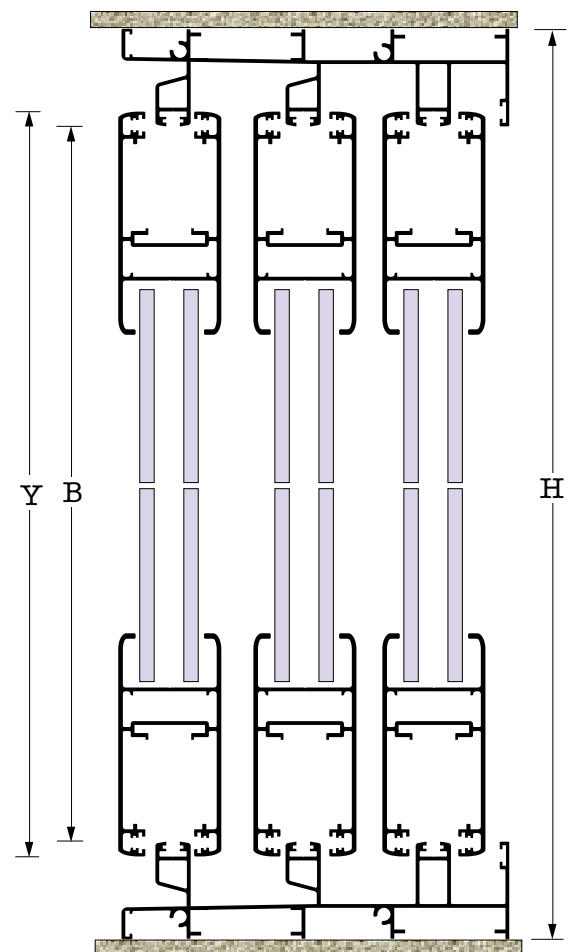
$$X_3 = \frac{W + 102,30}{3} \text{ mm}$$

ΥΨΟΣ ΦΥΛΛΟΥ
HEIGHT OF SASH

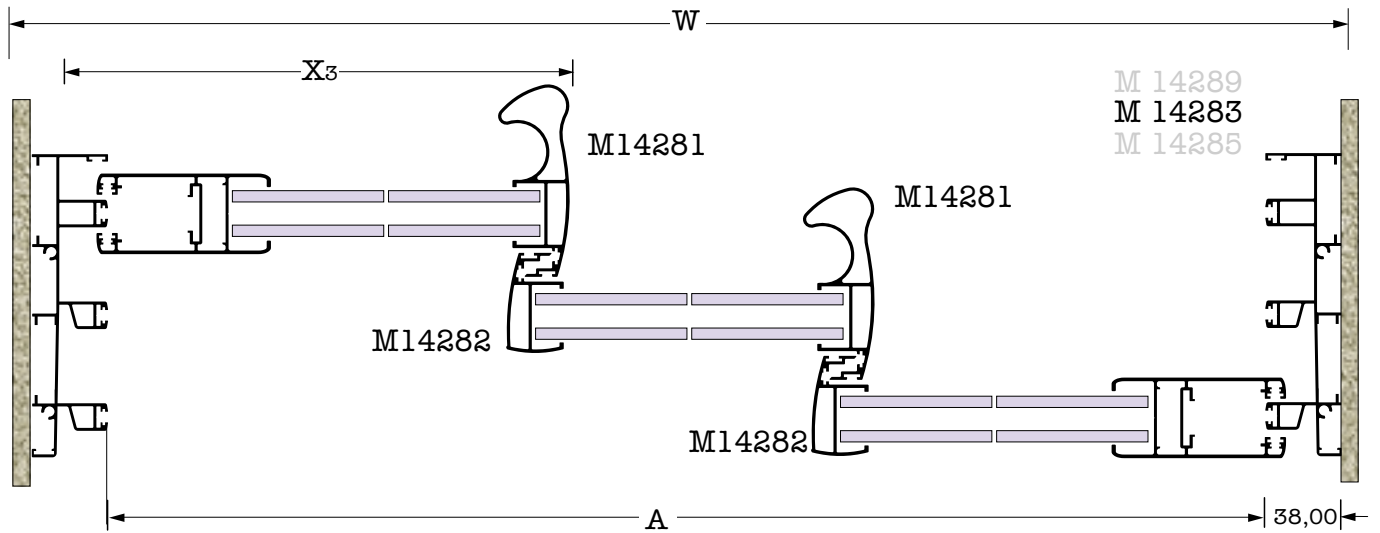
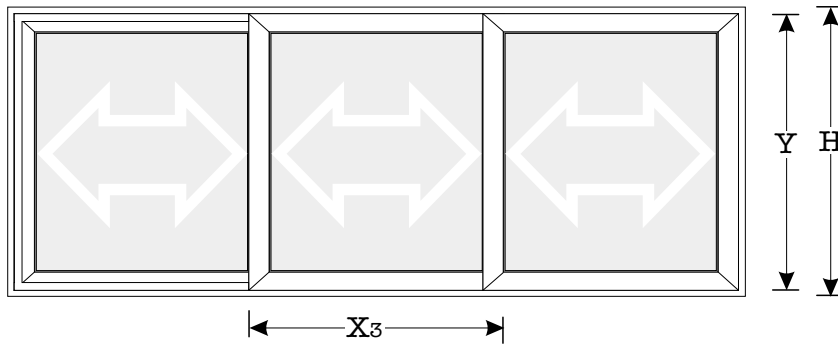
$$Y = B + 17,00 \text{ mm}$$

ΥΨΟΣ ΦΥΛΛΟΥ
HEIGHT OF SASH

$$Y = H - 59,00 \text{ mm}$$



3b)



M 14289
M 14283
M 14285

M 14289
M 14283
M 14285

M 14270
M 14242
M 14300

ΠΛΑΤΟΣ ΦΥΛΛΟΥ
WIDTH OF SASH

$$X_3 = \frac{A + 83,90}{3} \text{ mm}$$

ΠΛΑΤΟΣ ΦΥΛΛΟΥ
WIDTH OF SASH

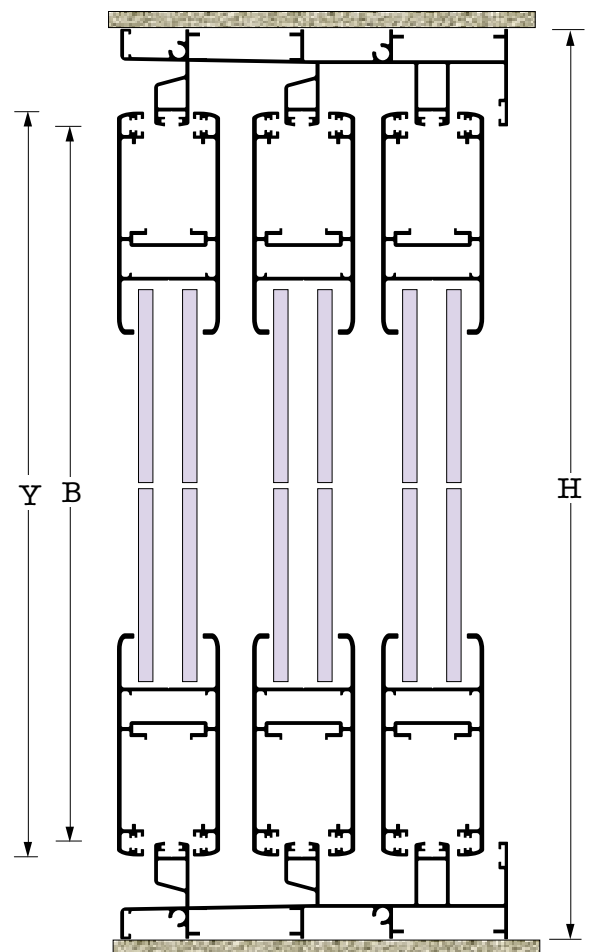
$$X_3 = \frac{W + 7,90}{3} \text{ mm}$$

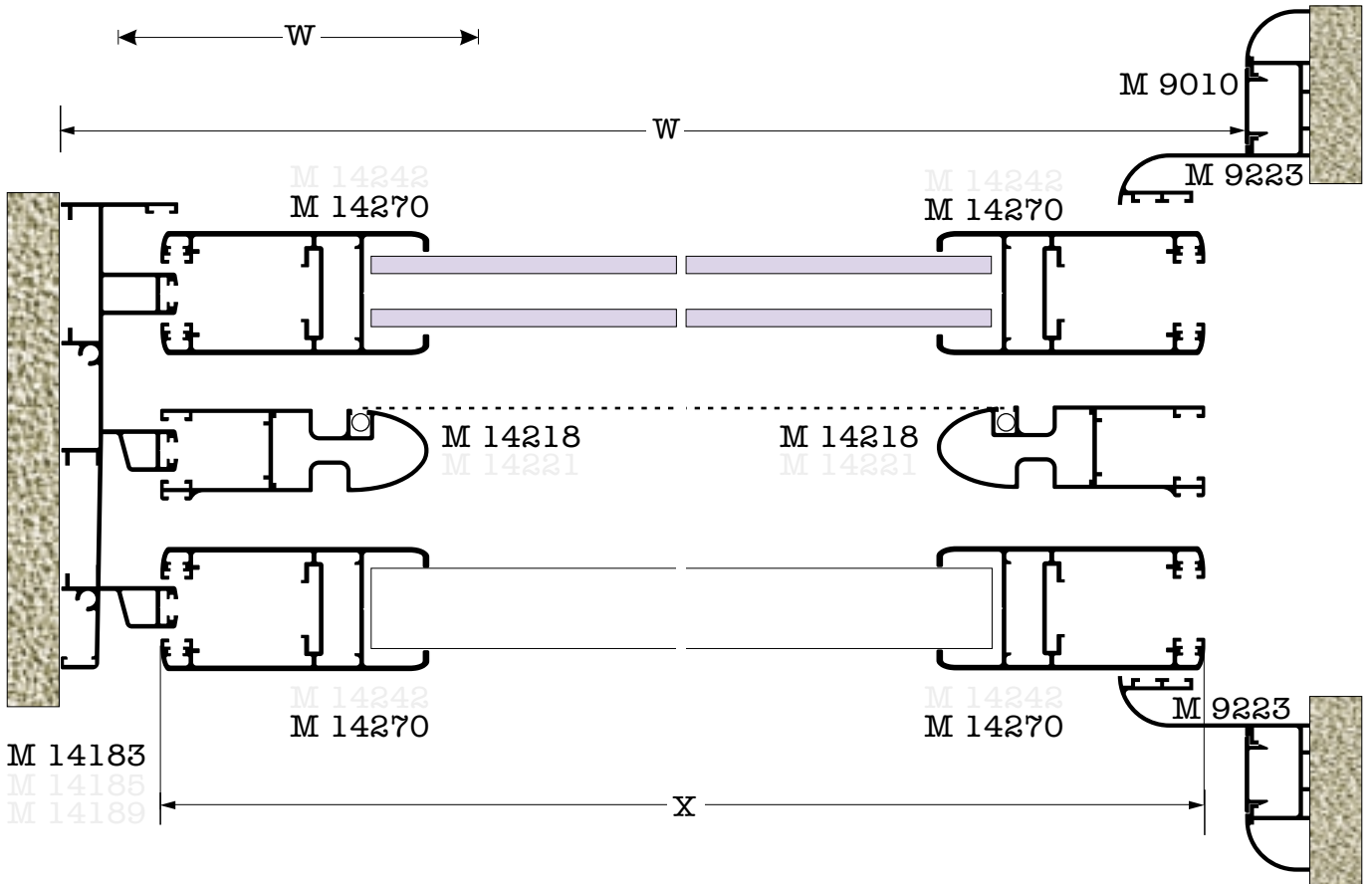
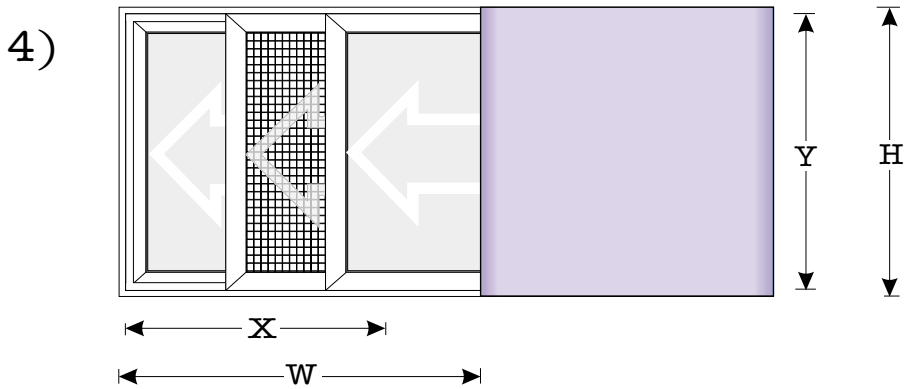
ΥΨΟΣ ΦΥΛΛΟΥ
HEIGHT OF SASH

$$Y = B + 17,00 \text{ mm}$$

ΥΨΟΣ ΦΥΛΛΟΥ
HEIGHT OF SASH

$$Y = H - 59,00 \text{ mm}$$

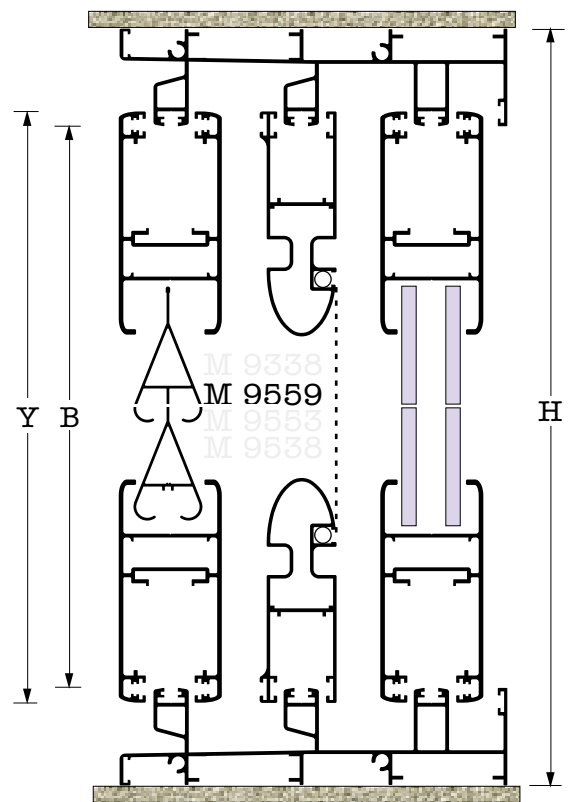




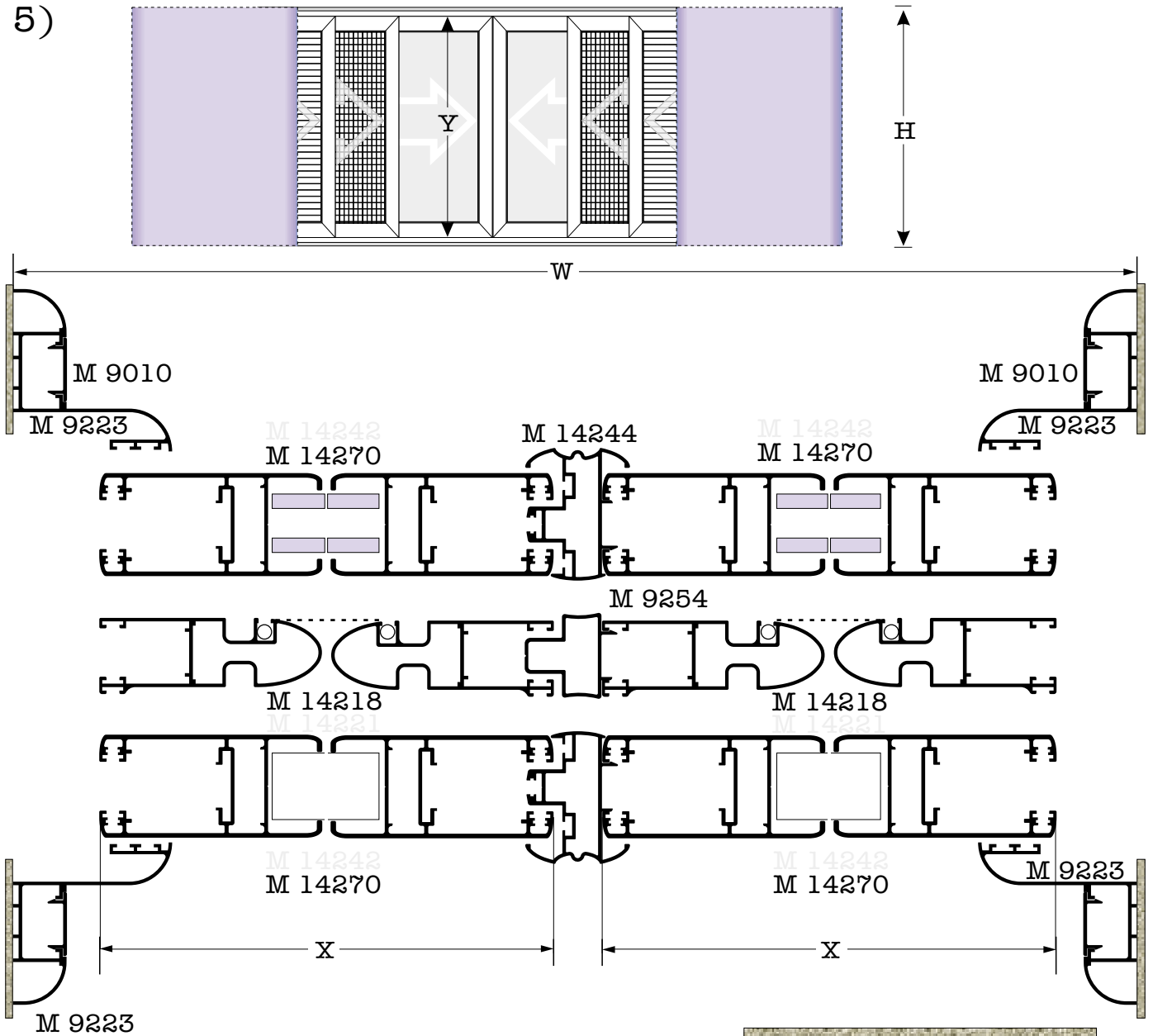
ΠΛΑΤΟΣ ΦΥΛΛΟΥ
WIDTH OF SASH $X = W - 61,20 \text{ mm}$

ΥΨΟΣ ΦΥΛΛΟΥ
HEIGHT OF SASH $Y = B + 17,00 \text{ mm}$

ΥΨΟΣ ΦΥΛΛΟΥ
HEIGHT OF SASH $Y = H - 59,00 \text{ mm}$



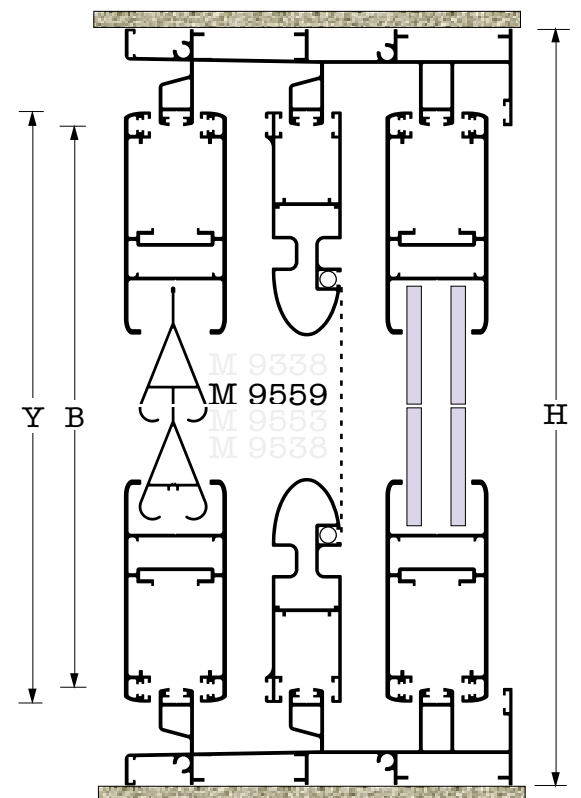
5)



ΠΛΑΤΟΣ ΦΥΛΛΟΥ
WIDTH OF SASH $X = W - 82,25 \text{ mm}$

ΥΨΟΣ ΦΥΛΛΟΥ
HEIGHT OF SASH $Y = B + 17 \text{ mm}$

ΥΨΟΣ ΦΥΛΛΟΥ
HEIGHT OF SASH $Y = H - 59,00 \text{ mm}$



MS.04.00



ΠΕΡΙΓΡΑΦΗ: ΓΩΝΙΑ ΣΥΝΔΕΣΗΣ ΜΗΧΑΝΙΚΗ
DIE-CAST ALUMINIUM JOINT CORNER

ΥΛΙΚΟ: ΧΥΤΟ ΑΛΟΥΜΙΝΙΟ

ΧΡΩΜΑ:

ΣΥΣΚΕΥΑΣΙΑ:

MS.04.02



ΠΕΡΙΓΡΑΦΗ: ΓΩΝΙΑ ΣΥΝΔΕΣΗΣ ΜΗΧΑΝΙΚΗ
DIE-CAST ALUMINIUM JOINT CORNER

ΥΛΙΚΟ: ΧΥΤΟ ΑΛΟΥΜΙΝΙΟ

ΧΡΩΜΑ:

ΣΥΣΚΕΥΑΣΙΑ:

11.10-41M



ΠΕΡΙΓΡΑΦΗ: ΓΩΝΙΑ ΣΥΝΔΕΣΗΣ ΜΗΧΑΝΙΚΗ
ΓΙΑ ΟΛΕΣ ΤΙΣ ΚΑΣΕΣ
STEEL JOINT CORNER

ΥΛΙΚΟ: ΜΕΤΑΛΛΙΚΗ

ΧΡΩΜΑ:

ΣΥΣΚΕΥΑΣΙΑ:

MO.41.00



ΠΕΡΙΓΡΑΦΗ: ΓΩΝΙΑ ΣΥΝΔΕΣΗΣ ΑΝΤΙΚΩΝΩΠΙΚΟΥ
DIE-CAST ALUMINIUM JOINT CORNER

ΥΛΙΚΟ: ΧΥΤΟ ΑΛΟΥΜΙΝΙΟ

ΧΡΩΜΑ:

ΣΥΣΚΕΥΑΣΙΑ:

11.80-01



ΠΕΡΙΓΡΑΦΗ: ΓΩΝΙΑ ΣΥΝΔΕΣΗΣ
ALUMINIUM JOINT CORNER

ΥΛΙΚΟ: ΑΛΟΥΜΙΝΙΟ

ΧΡΩΜΑ:

ΣΥΣΚΕΥΑΣΙΑ:

MO.19.00



ΠΕΡΙΓΡΑΦΗ: ΓΩΝΙΑ ΕΠΙΠΕΔΟΤΗΤΑΣ
ALIGNMENT SQUARE MADE OF STEEL

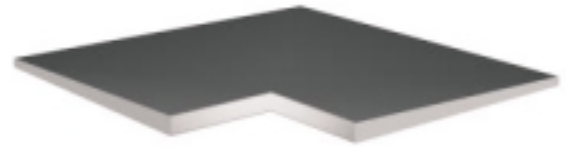
ΥΛΙΚΟ: ΑΤΣΑΛΙ

ΧΡΩΜΑ:

ΣΥΣΚΕΥΑΣΙΑ:

MS.30.14

MS.31.14



ΠΕΡΙΓΡΑΦΗ: ΓΩΝΙΑ ΕΠΙΠΕΔΟΤΗΤΑΣ ΣΥΡΟΜΕΝΟΥ
ALIGNMENT CORNER

ΠΕΡΙΓΡΑΦΗ: ΓΩΝΙΑ ΕΠΙΠΕΔΟΤΗΤΑΣ ΣΥΡΟΜΕΝΟΥ
ALIGNMENT CORNER

ΥΛΙΚΟ: ΠΟΛΥΑΜΙΔΙΟ 6.6

ΥΛΙΚΟ: ΠΟΛΥΑΜΙΔΙΟ 6.6

ΧΡΩΜΑ:

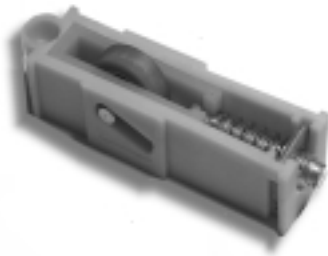
ΧΡΩΜΑ:

ΣΥΣΚΕΥΑΣΙΑ:

ΣΥΣΚΕΥΑΣΙΑ:

MS.01

MS.02.14



ΠΕΡΙΓΡΑΦΗ: ΡΑΥΛΟ ΔΙΠΛΟ ΑΛΟΥΜΙΝΙΟΥ
DOUBLE ADJUSTABLE ALUMINIUM ROLLER

ΠΕΡΙΓΡΑΦΗ: ΡΑΥΛΟ ΔΙΠΛΟ ΑΛΟΥΜΙΝΙΟΥ
DOUBLE ADJUSTABLE ALUMINIUM ROLLER

ΥΛΙΚΟ: ΑΛΟΥΜΙΝΙΟ

ΥΛΙΚΟ: ΑΛΟΥΜΙΝΙΟ

ΧΡΩΜΑ:

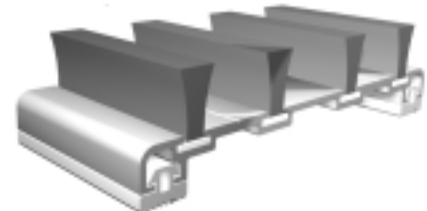
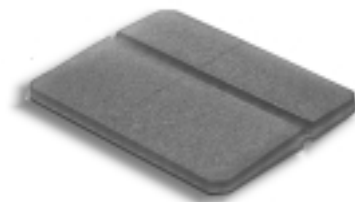
ΧΡΩΜΑ:

ΣΥΣΚΕΥΑΣΙΑ:

ΣΥΣΚΕΥΑΣΙΑ:

MO.90.02

MS.14.34



ΠΕΡΙΓΡΑΦΗ: ΤΑΚΑΚΙ ΤΖΑΜΙΟΥ 2χιλ.

ΠΕΡΙΓΡΑΦΗ: ΚΕΝΤΡΙΚΗ ΣΤΕΓΑΝΩΣΗ ΦΑΡΔΗΣ
CENTRAL WEATHER BARRIER

PLASTIC GLASING SPACER 2mm

ΥΛΙΚΟ: ΠΟΛΥΑΜΙΔΙΟ 6.6

ΥΛΙΚΟ: ΠΟΛΥΑΜΙΔΙΟ 6.6

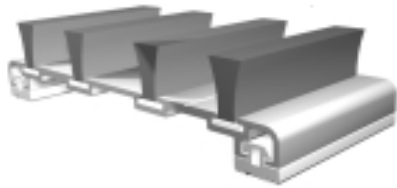
ΧΡΩΜΑ:

ΧΡΩΜΑ:

ΣΥΣΚΕΥΑΣΙΑ:

ΣΥΣΚΕΥΑΣΙΑ:

MS.14.36



ΠΕΡΙΓΡΑΦΗ: ΚΕΝΤΡΙΚΗ ΣΤΕΓΑΝΩΣΗ
CENTRAL WEATHER BARRIER

ΥΛΙΚΟ: ΠΟΛΥΑΜΙΔΙΟ 6.6

ΧΡΩΜΑ:

ΣΥΣΚΕΥΑΣΙΑ:

MS.03.14



ΠΕΡΙΓΡΑΦΗ: ΑΜΟΡΤΙΣΗΡΑΣΦΑΛΕΙΑ
BUMPING STOPPER

ΥΛΙΚΟ:

ΧΡΩΜΑ:

ΣΥΣΚΕΥΑΣΙΑ:

MS.18.02



ΠΕΡΙΓΡΑΦΗ: ΒΟΥΡΤΣΑΚΙ Νο7
BRUSH No7

ΥΛΙΚΟ:

ΧΡΩΜΑ:

ΣΥΣΚΕΥΑΣΙΑ:

MS.9203



ΠΕΡΙΓΡΑΦΗ: ΠΛΑΣΤΙΚΟ ΚΑΛΥΜΜΑ ΑΓΚΙΣΤΡΟΥ ΟΔΗΓΟΥ
PLASTIC COVER

ΥΛΙΚΟ: ΠΟΛΥΑΜΙΔΙΟ 6.6

ΧΡΩΜΑ:

ΣΥΣΚΕΥΑΣΙΑ:

INOX 12



ΠΕΡΙΓΡΑΦΗ: ΟΔΗΓΟΣ ΑΠΟ ΑΝΟΞΕΙΔΟΤΟ ΑΤΣΑΛΙ
STAINLESS STEEL DRIVER

ΥΛΙΚΟ: STAINLESS STEEL

ΧΡΩΜΑ:

ΣΥΣΚΕΥΑΣΙΑ:

MS.18.01



ΠΕΡΙΓΡΑΦΗ: ΒΟΥΡΤΣΑΚΙ Νο6
BRUSH No6

ΥΛΙΚΟ:

ΧΡΩΜΑ:

ΣΥΣΚΕΥΑΣΙΑ:

MS.14300



ΠΕΡΙΓΡΑΦΗ: ΠΛΑΣΤΙΚΟ ΚΑΛΥΜΜΑ ΦΥΛΛΟΥ Μ 14300
PLASTIC COVER FOR SASH M 14300

ΥΛΙΚΟ: ΠΟΛΥΑΜΙΔΙΟ 6,6

ΧΡΩΜΑ:

ΣΥΣΚΕΥΑΣΙΑ:

210003

MS.14244



ΠΕΡΙΓΡΑΦΗ: ΤΑΠΑ ΦΙΛΗΤΟΥ ΓΙΑ ΤΟ Μ9244
PLASTIC ABBUTTING PLUG FOR M9244

ΥΛΙΚΟ: ΠΟΛΥΑΜΙΔΙΟ 6,6

ΧΡΩΜΑ:

ΣΥΣΚΕΥΑΣΙΑ:

MS.9254



ΠΕΡΙΓΡΑΦΗ: ΣΤΟΠΕΡ ΑΛΟΥΜΙΝΙΟ
ALUMINIUM STOPPER

ΥΛΙΚΟ: ΑΛΟΥΜΙΝΙΟ

ΧΡΩΜΑ:

ΣΥΣΚΕΥΑΣΙΑ:

MS.14218



ΠΕΡΙΓΡΑΦΗ: ΤΑΠΑ ΦΙΛΗΤΟΥ ΓΙΑ Μ9254
PLUG FOR ABBUTTING SASH Μ9254

ΥΛΙΚΟ: ΠΟΛΥΑΜΙΔΙΟ

ΧΡΩΜΑ:

ΣΥΣΚΕΥΑΣΙΑ:



ΠΕΡΙΓΡΑΦΗ: ΣΥΝΔΕΣΜΟΣ ΤΑΜΠΛΑ ΑΝΤΙΚΩΝΩΠΙΚΟΥ Μ 14218
PLASTIC CONNECTOR FOR M14218

ΥΛΙΚΟ: ΠΟΛΥΑΜΙΔΙΟ

ΧΡΩΜΑ:

ΣΥΣΚΕΥΑΣΙΑ:



ΠΕΡΙΓΡΑΦΗ: ΣΙΛΙΚΟΝΗ ΣΕ ΧΡΩΜΑΤΑ
ΛΕΥΚΗ-ΔΙΑΦΑΝΗΣ-ΜΑΥΡΗ-ΚΑΦΕ
SILICONE GLAZING

ΥΛΙΚΟ:

ΧΡΩΜΑ:

ΣΥΣΚΕΥΑΣΙΑ:

G-46669



ΠΕΡΙΓΡΑΦΗ ΧΟΥΦΤΑ ΣΥΡΟΜΕΝΟΥ
SIDE HANDLE SLIDING SYSTEM

ΥΛΙΚΟ: ΜΕΤΑΛΛΙΚΗ
ΧΡΩΜΑ:
ΣΥΣΚΕΥΑΣΙΑ:

G-46666



ΠΕΡΙΓΡΑΦΗ ΧΟΥΦΤΑ ΣΥΡΟΜΕΝΟΥ
SIDE HANDLE SLIDING SYSTEM

ΥΛΙΚΟ: ΜΕΤΑΛΛΙΚΗ
ΧΡΩΜΑ:
ΣΥΣΚΕΥΑΣΙΑ:

G-46630



ΠΕΡΙΓΡΑΦΗ ΧΟΥΦΤΑ ΣΥΡΟΜΕΝΟΥ
SIDE HANDLE SLIDING SYSTEM

ΥΛΙΚΟ: ΜΕΤΑΛΛΙΚΗ
ΧΡΩΜΑ:
ΣΥΣΚΕΥΑΣΙΑ:

G-19694



ΠΕΡΙΓΡΑΦΗ ΧΟΥΦΤΑ ΣΥΡΟΜΕΝΟΥ
SIDE HANDLE SLIDING SYSTEM

ΥΛΙΚΟ: ΜΕΤΑΛΛΙΚΗ
ΧΡΩΜΑ:
ΣΥΣΚΕΥΑΣΙΑ:

G-19639



ΠΕΡΙΓΡΑΦΗ ΧΟΥΦΤΑ ΣΥΡΟΜΕΝΟΥ
SIDE HANDLE SLIDING SYSTEM

ΥΛΙΚΟ: ΜΕΤΑΛΛΙΚΗ
ΧΡΩΜΑ:
ΣΥΣΚΕΥΑΣΙΑ:

G-19941



ΠΕΡΙΓΡΑΦΗ ΧΟΥΦΤΑ ΣΥΡΟΜΕΝΟΥ
SIDE HANDLE SLIDING SYSTEM

ΥΛΙΚΟ: ΜΕΤΑΛΛΙΚΗ
ΧΡΩΜΑ:
ΣΥΣΚΕΥΑΣΙΑ:

G-19682



ΠΕΡΙΓΡΑΦΗ ΧΟΥΦΤΑ ΣΥΡΟΜΕΝΟΥ
SIDE HANDLE SLIDING SYSTEM

ΥΛΙΚΟ: ΜΕΤΑΛΛΙΚΗ

ΧΡΩΜΑ:

ΣΥΣΚΕΥΑΣΙΑ:

G19700



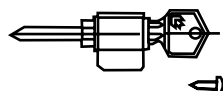
ΠΕΡΙΓΡΑΦΗ ΧΟΥΦΤΑ ΣΥΡΟΜΕΝΟΥ
SIDE HANDLE SLIDING SYSTEM

ΥΛΙΚΟ: ΜΕΤΑΛΛΙΚΗ

ΧΡΩΜΑ:

ΣΥΣΚΕΥΑΣΙΑ:

G-46681



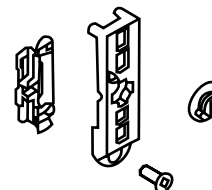
ΠΕΡΙΓΡΑΦΗ ΚΛΕΙΔΑΡΙΑ
SIDE HANDLE SLIDING SYSTEM

ΥΛΙΚΟ: ΜΕΤΑΛΛΙΚΗ

ΧΡΩΜΑ:

ΣΥΣΚΕΥΑΣΙΑ:

G-19628



ΠΕΡΙΓΡΑΦΗ ΚΛΕΙΔΑΡΙΑ
SIDE HANDLE SLIDING SYSTEM

ΥΛΙΚΟ: ΜΕΤΑΛΛΙΚΗ

ΧΡΩΜΑ:

ΣΥΣΚΕΥΑΣΙΑ:

G-46690



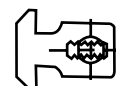
ΠΕΡΙΓΡΑΦΗ ΧΟΥΦΤΑ ΣΥΡΟΜΕΝΟΥ
SIDE HANDLE SLIDING SYSTEM

ΥΛΙΚΟ: ΜΕΤΑΛΛΙΚΗ

ΧΡΩΜΑ:

ΣΥΣΚΕΥΑΣΙΑ:

E-19542

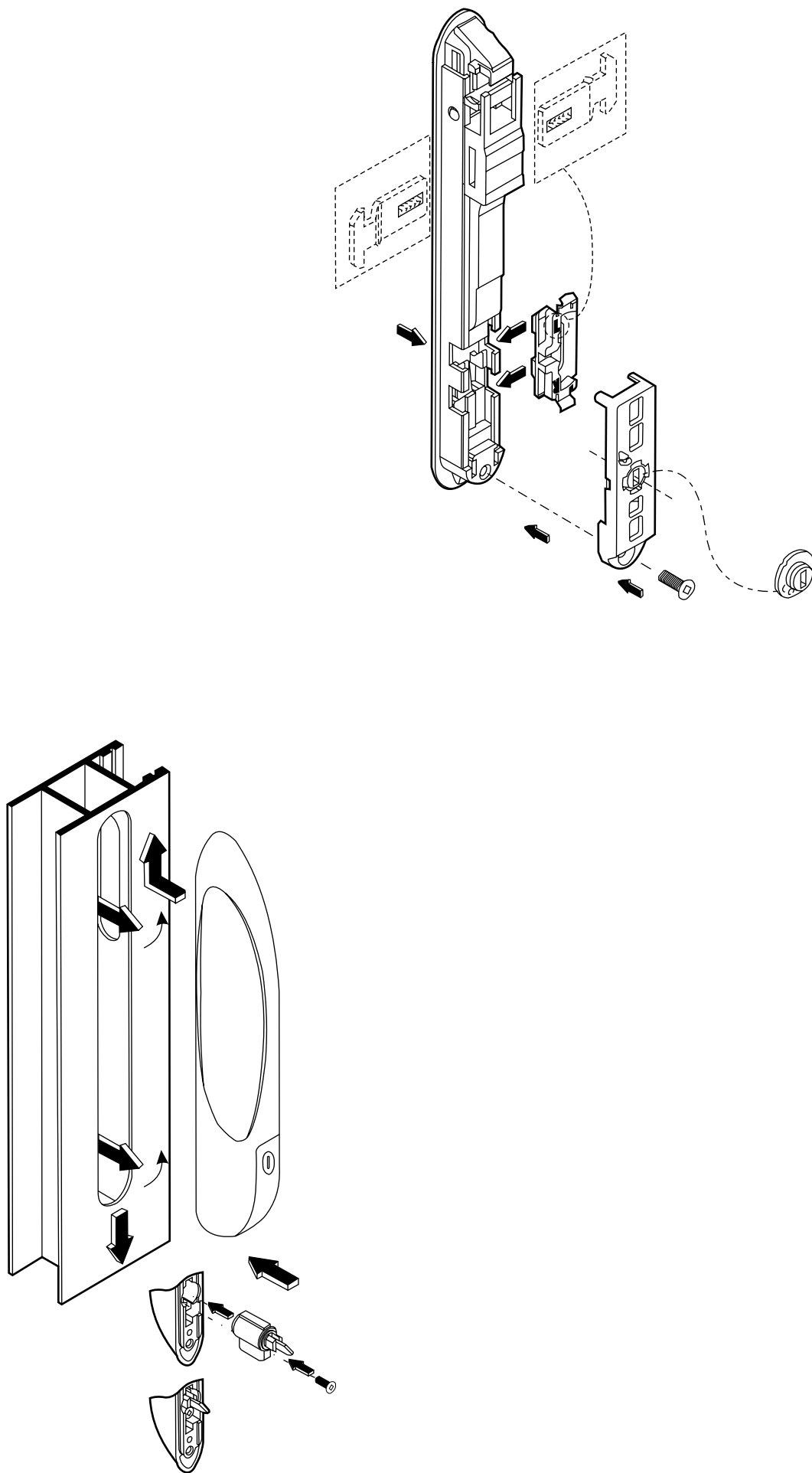


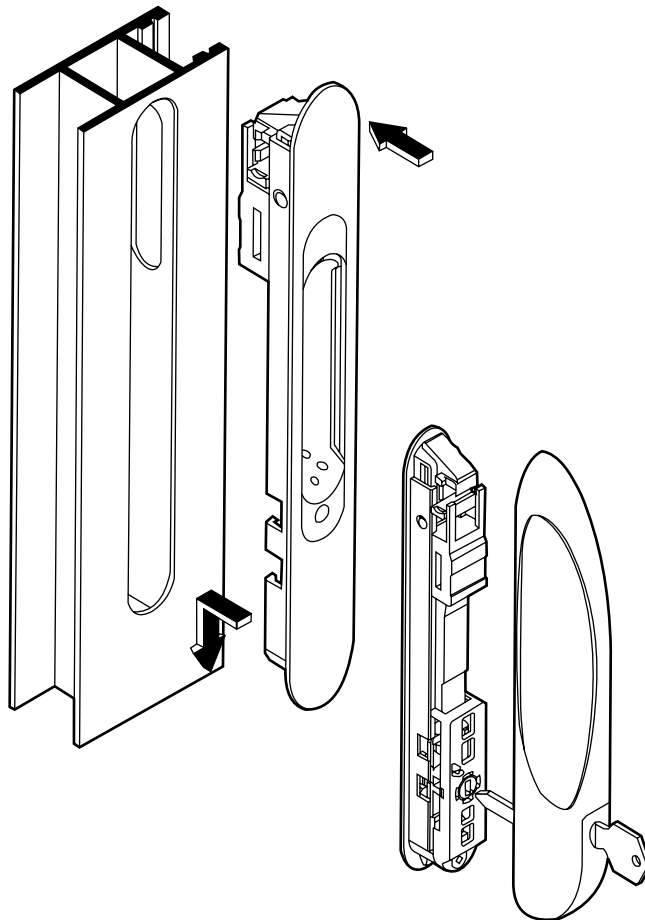
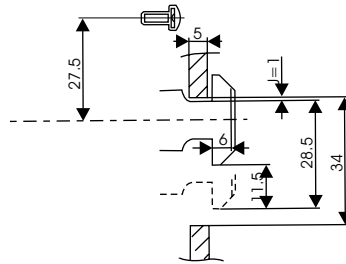
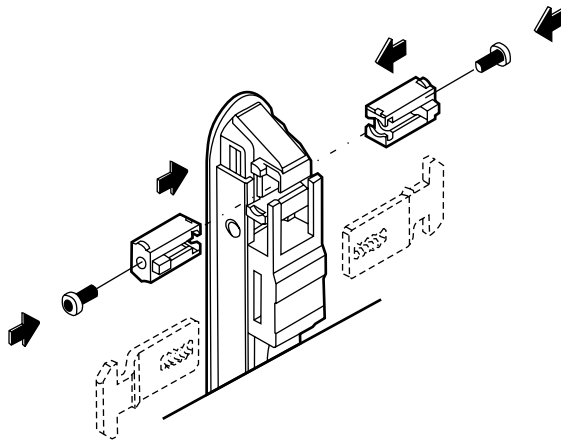
ΠΕΡΙΓΡΑΦΗ ΧΟΥΦΤΑ ΣΥΡΟΜΕΝΟΥ
SIDE HANDLE SLIDING SYSTEM

ΥΛΙΚΟ: ΜΕΤΑΛΛΙΚΗ

ΧΡΩΜΑ:

ΣΥΣΚΕΥΑΣΙΑ:





ΜΟ.60



ΠΕΡΙΓΡΑΦΗ: ΛΑΣΤΙΧΟ “ΦΟΥΣΚΑ”

ΥΛΙΚΟ:

ΒΑΡΟΣ:

ΜΕΤΡΑ:

ΜΟ.81



ΠΕΡΙΓΡΑΦΗ: ΛΑΣΤΙΧΟ “ΦΟΥΣΚΑ” ΠΑΤΗΤΟ

ΥΛΙΚΟ:

ΒΑΡΟΣ:

ΜΕΤΡΑ:

SP.7



ΠΕΡΙΓΡΑΦΗ: ΛΑΣΤΙΧΟ ΤΖΑΜΙΟΥ 5 χιλ.

ΥΛΙΚΟ:

ΒΑΡΟΣ:

ΜΕΤΡΑ:

MS.06.12



ΠΕΡΙΓΡΑΦΗ: ΛΑΣΤΙΧΟ ΑΓΚΙΣΤΡΟΥ

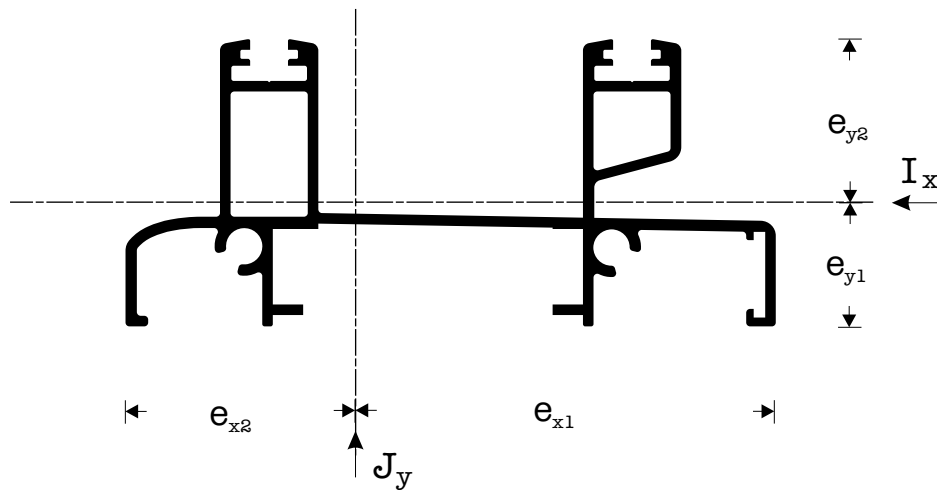
ΥΛΙΚΟ:

ΒΑΡΟΣ:

ΜΕΤΡΑ:

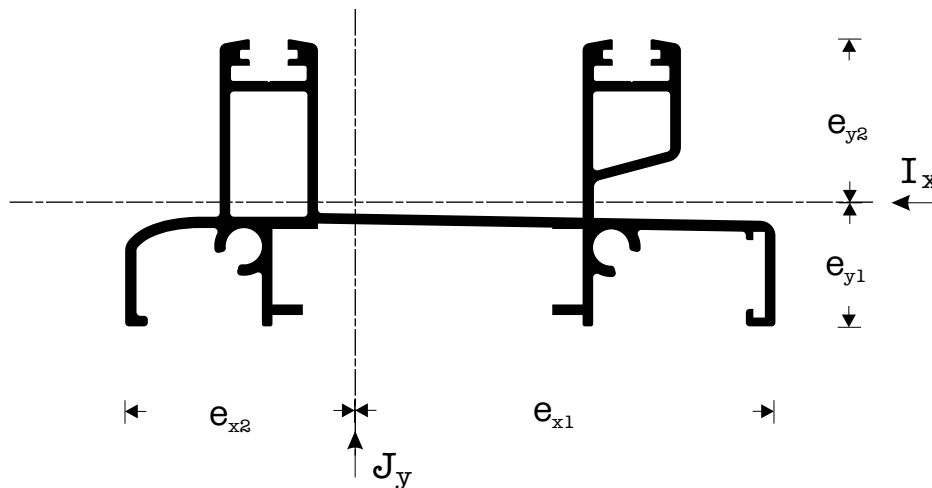
RESEARCH

M4000
STATICS



Πίνακας 1.1 Στατικές Πληροφορίες
Table 1.1 Static Information

Profile	Ροπή αδράνειας ως προς κ.β. άξονα x Moment of Inertia about Neutral Axis I_x	Ροπή αντίστασης Moment of Resistance W_x	Απόσταση από τον κ.β. άξονα y Distance from Centroid e_{y1}	Απόσταση από τον κ.β. άξονα x Distance from Centroid e_{x2}	Ροπή αδράνειας ως προς κ.β. άξονα x Moment of Inertia about Neutral Axis J_y	Ροπή αντίστασης Moment of Resistance W_y	Απόσταση από τον κ.β. άξονα x Distance from Centroid e_{x1}	Απόσταση από τον κ.β. άξονα y Distance from Centroid e_{y2}	Επιφάνεια Area A
Διατομή	(cm ⁴)	(cm ³)	(cm)	(cm)	(cm ⁴)	(cm ³)	(cm)	(cm)	(cm ²)
M 14173	4,81	1,12	1,83	4,28	29,56	15,01	4,32	1,97	4,27
M 14174	13,52	3,64	4,31	3,71	39,59	15,90	4,89	2,49	4,98
M 14175	5,38	1,23	1,89	4,38	41,30	21,62	4,87	1,91	4,80
M 14177	2,51	1,14	1,85	2,21	4,47	2,29	2,57	1,95	2,21
M 14179	2,83	1,42	2,01	2,00	5,21	2,91	2,45	1,79	2,49
M 14183	7,22	1,05	1,94	6,86	126,85	68,20	7,19	1,86	6,66
M 14185	7,17	1,09	1,95	6,55	109,67	59,28	6,70	1,85	6,55
M 14189	7,15	1,18	1,96	6,08	91,72	49,85	6,37	1,84	6,46
M 14218	19,65	12,93	4,10	1,52	3,45	0,82	1,32	4,19	3,51
M 14219	12,28	9,03	3,50	1,36	2,33	0,67	1,21	3,50	3,12
M 14220	0,52	0,43	1,03	1,22	0,92	0,98	1,26	0,94	1,25
M 14221	23,03	15,05	4,29	1,53	3,36	0,84	1,31	4,01	3,56
M 14222	0,26	1,18	1,24	0,22	0,02	0,02	0,61	1,24	0,34
M 14223	5,94	10,42	2,50	0,57	0,35	0,14	0,31	2,50	1,97
M 14224	2,22	4,19	2,34	0,53	0,94	0,40	0,30	2,34	0,96
M 14242	28,42	14,96	4,09	1,90	11,87	2,87	1,90	4,14	4,9
M 14244	2,61	1,07	2,06	2,44	6,22	3,60	2,35	1,73	2,81



Πίνακας 1.1 Στατικές Πληροφορίες
Table 1.1 Static Information

Profile	Ροπή αδράνειας ως προς κ.β. άξονα x Moment of Inertia about Neutral Axis	Ροπή αντίστασης Moment of Resistance	Απόσταση από τον κ.β. άξονα y Distance from Centroid	Απόσταση από τον κ.β. άξονα x Distance from Centroid	Ροπή αδράνειας ως προς κ.β. άξονα x Moment of Inertia about Neutral Axis	Ροπή αντίστασης Moment of Resistance	Απόσταση από τον κ.β. άξονα x Distance from Centroid	Απόσταση από τον κ.β. άξονα y Distance from Centroid	Επιφάνεια Area
Διατομή	I_x	W_x	e_{y1}	e_{x2}	J_y	W_y	e_{x1}	e_{y2}	A
	(cm ⁴)	(cm ³)	(cm)	(cm)	(cm ⁴)	(cm ³)	(cm)	(cm)	(cm ²)
M 14270	29,50	15,53	4,02	1,90	12,11	2,88	1,90	4,20	4,96
M 14281	3,20	0,70	1,12	4,59	32,06	20,95	4,44	1,53	2,30
M 14282	1,25	0,53	1,66	2,38	5,79	5,62	2,31	1,03	2,39
M 14300	37,29	7,58	4,58	4,92	33,48	9,17	2,85	3,65	6,53
M 9010	0,27	0,22	0,55	1,25	0,02	0,12	1,25	0,17	0,49
M 9203	3,51	3,48	3,36	1,01	2,05	1,40	2,78	1,46	1,68
M 9213	2,32	1,92	2,70	1,21	0,22	0,14	0,69	1,60	1,19
M 9225	1,40	0,93	2,24	1,50	0,35	0,23	0,51	1,49	0,95
M 9252	41,78	26,11	4,98	1,60	8,66	1,66	1,60	5,22	5,13
M 9254	1,48	0,97	1,64	1,52	1,43	0,84	1,49	1,71	1,58
M 9262	49,09	30,68	5,04	1,60	10,58	2,05	1,60	5,15	5,92
M 9338	9,68	7,81	3,39	1,24	1,60	0,35	1,24	4,61	1,93
M 9342	1,28	1,60	4,22	0,80	0,99	0,17	1,67	5,78	1,72
M 9538	10,48	8,45	3,51	1,24	1,75	0,37	1,24	4,77	1,92
M 9553	10,25	8,27	3,30	1,24	1,62	0,33	1,24	4,91	1,78
M 9559	11,66	9,40	3,58	1,24	1,10	0,23	1,24	4,86	2,35
M 12314	23,52	15,68	4,15	1,50	5,93	1,43	1,50	4,15	4,00
M 12316	3,78	2,52	2,50	1,50	3,81	1,52	1,50	2,50	2,73